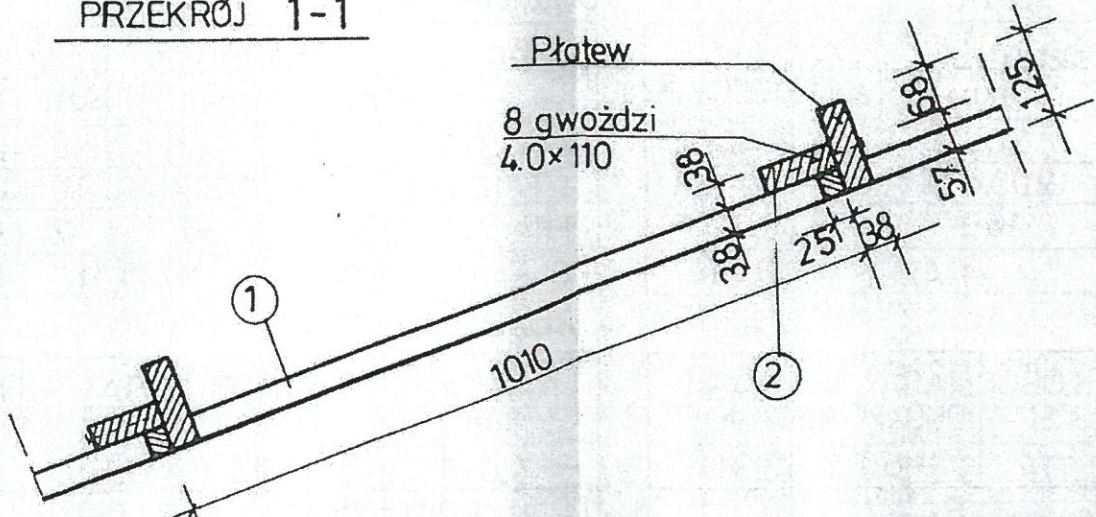


PRZEKRÓJ 1-1



WYKAZ MATERIAŁÓW NA JEDNO POLE  
DREWNO KLASY C-30

NR	PRZEKRÓJ mm×mm	DŁUGOŚĆ mm	ILOŚĆ szt	OBJĘ- TOŚĆ m <sup>3</sup>
1	38×100	1900	16	0,1155
2	38×100	580	8	0,0176
RAZEM				0,1331

GWOŹDZIE

WYMIARY mm	ILOŚĆ szt	MASA 1000szt kg	MASA kg
4.0×110	192	11,50	2,208
RAZEM			2,208

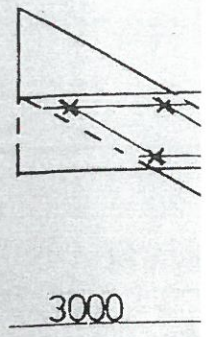
EK-7526	Nr archiwalny 8119	Nr rys. 4.4	Przedmiot rysunku	
Specjalność	KONSTRUKCJA	Skala 1:10	DŹWIGAR. L=9,0m	
Projektant:	nr upr.	data	8,60m	
mgr inż. J. WOLIŃSKI	1969/58	06.98	[Signature]	
Sprawdzający:	nr upr.	data	[Signature]	
inż. W. WOJCIECHOWSKI	803/72	06.98	STĘŻENIE POŁACIOWE	

Barbara Dominikiewicz  
Upr. Konstr. Bud. Nr 37/91  
Nr MAZ-Z9C-ZW9-1U3  
Nr ewid. MAZ/BO/6592/01

[Signature]

*dostosować do  
dług. okiennic  
na 8,60 m.*

[Signature]



3000

