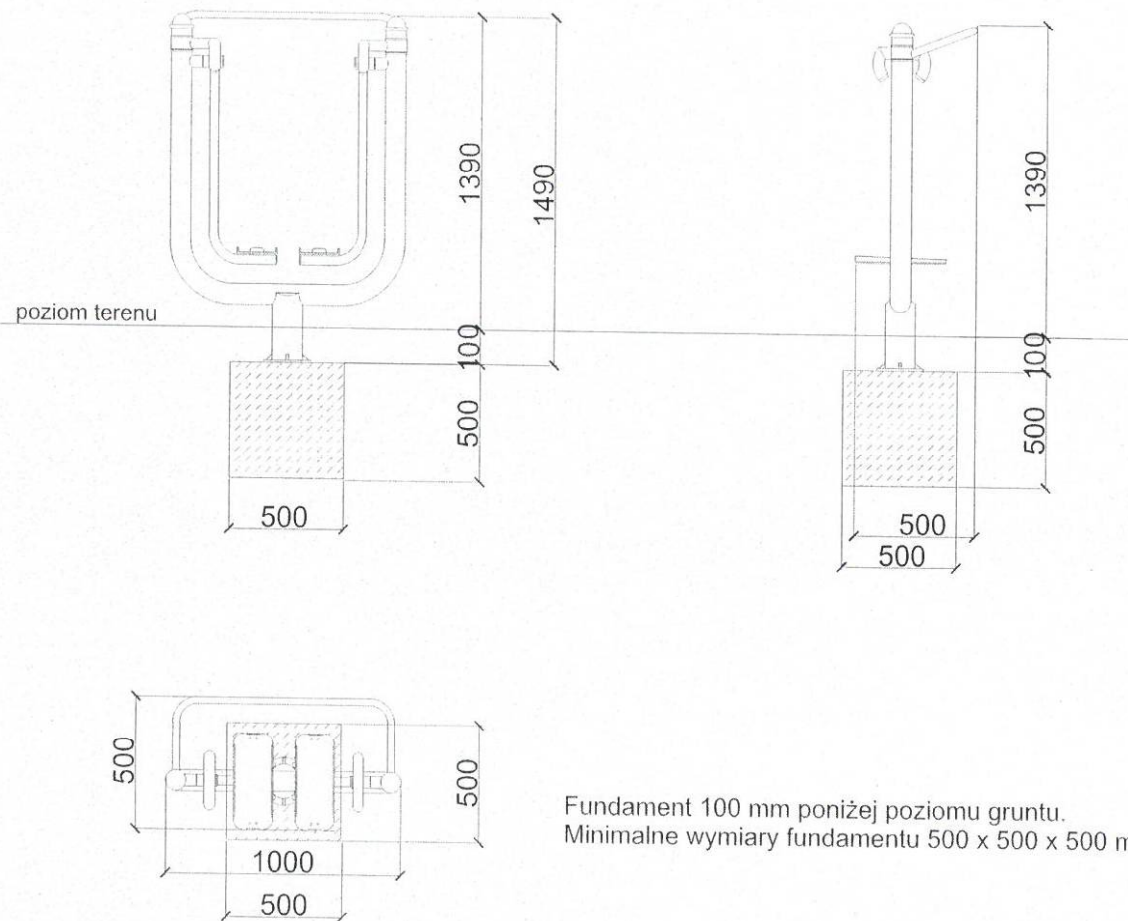
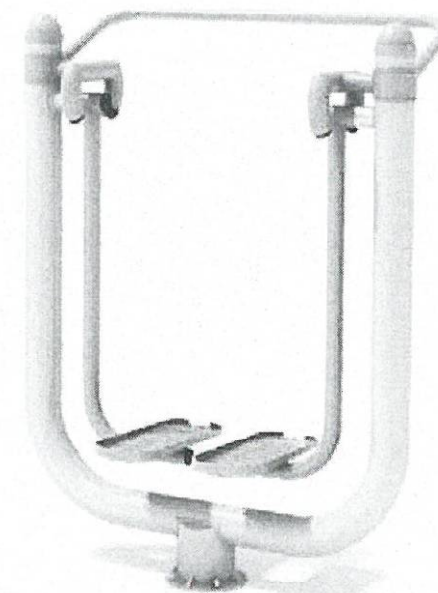


TRAINER BIEGACZ WOLNOSTOJĄCY

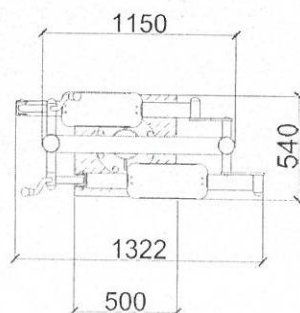
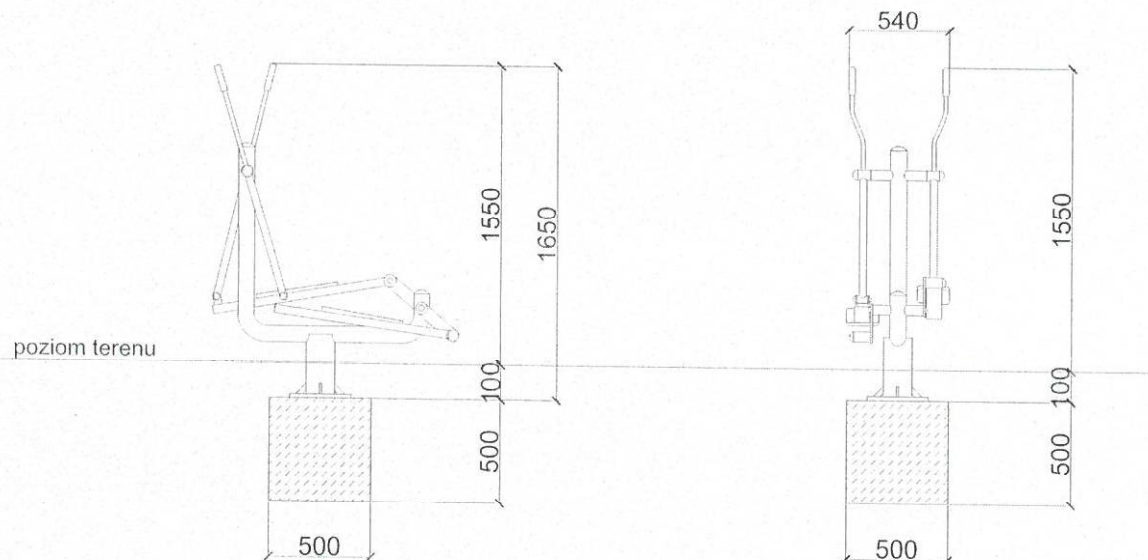


Fundament 100 mm poniżej poziomu gruntu.
Minimalne wymiary fundamentu 500 x 500 x 500 mm.



Podane wymiary mogą różnić się w zakresie +/- 2%. Rysunek ma charakter poglądowy. Faktyczny wygląd urządzenia może nieznacznie odbiegać od przedstawionej wizualizacji.

TRAINER ORBITREK WOLNOSTOJĄCY

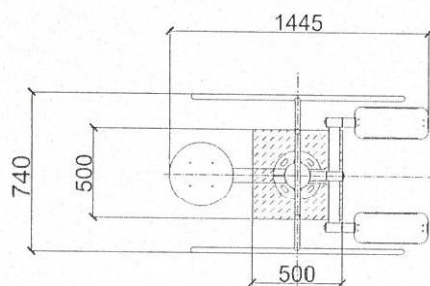
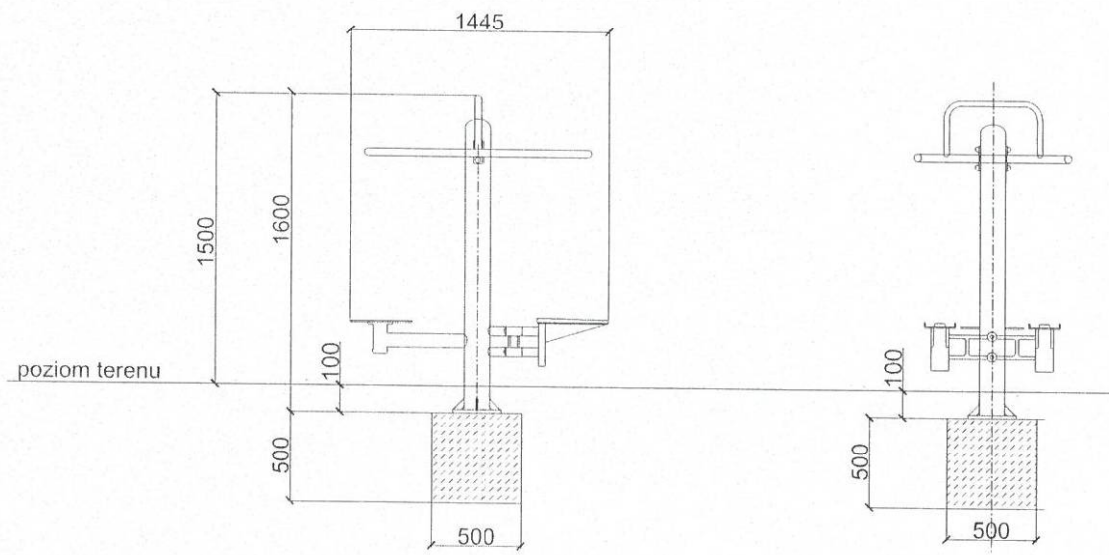


Fundament 100 mm poniżej poziomu gruntu.
Minimalne wymiary fundamentu 500 x 500 x 500 mm.

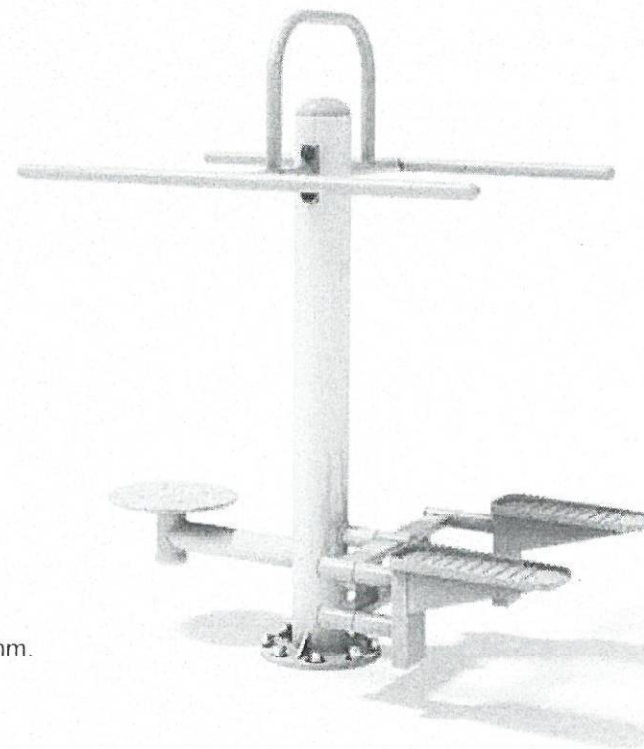


Podane wymiary mogą różnić się w zakresie +/- 2%. Rysunek ma charakter poglądowy. Faktyczny wygląd urządzenia może nieznacznie odbiegać od przedstawionej wizualizacji.

TRAINER TWISTER + STEPER

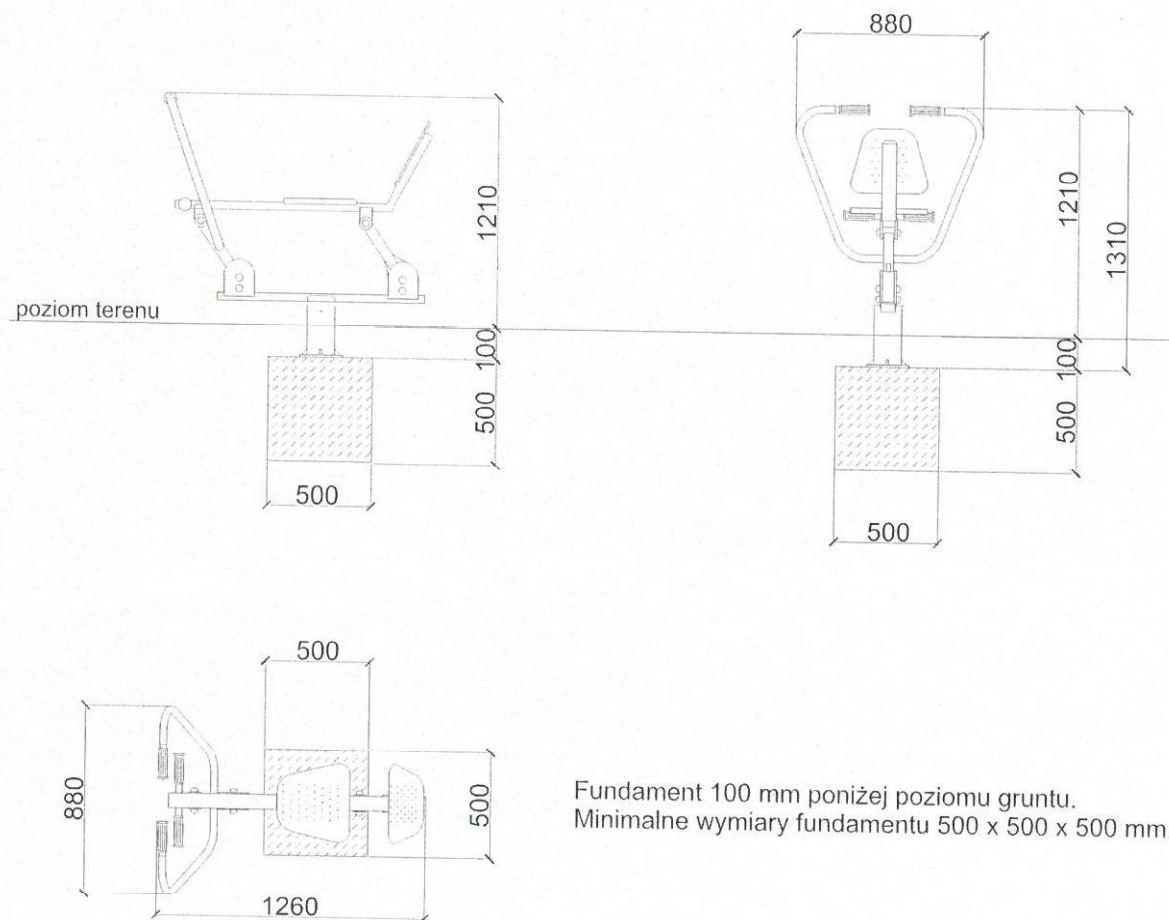


Fundament 100 mm poniżej poziomu gruntu.
Minimalne wymiary fundamentu 500 x 500 x 500 mm.



Podane wymiary mogą różnić się w zakresie +/- 2%. Rysunek ma charakter poglądowy. Faktyczny wygląd urządzenia może nieznacznie odbiegać od przedstawionej wizualizacji.

TRAINER WIOŚLARZ WOLNOSTOJĄCY

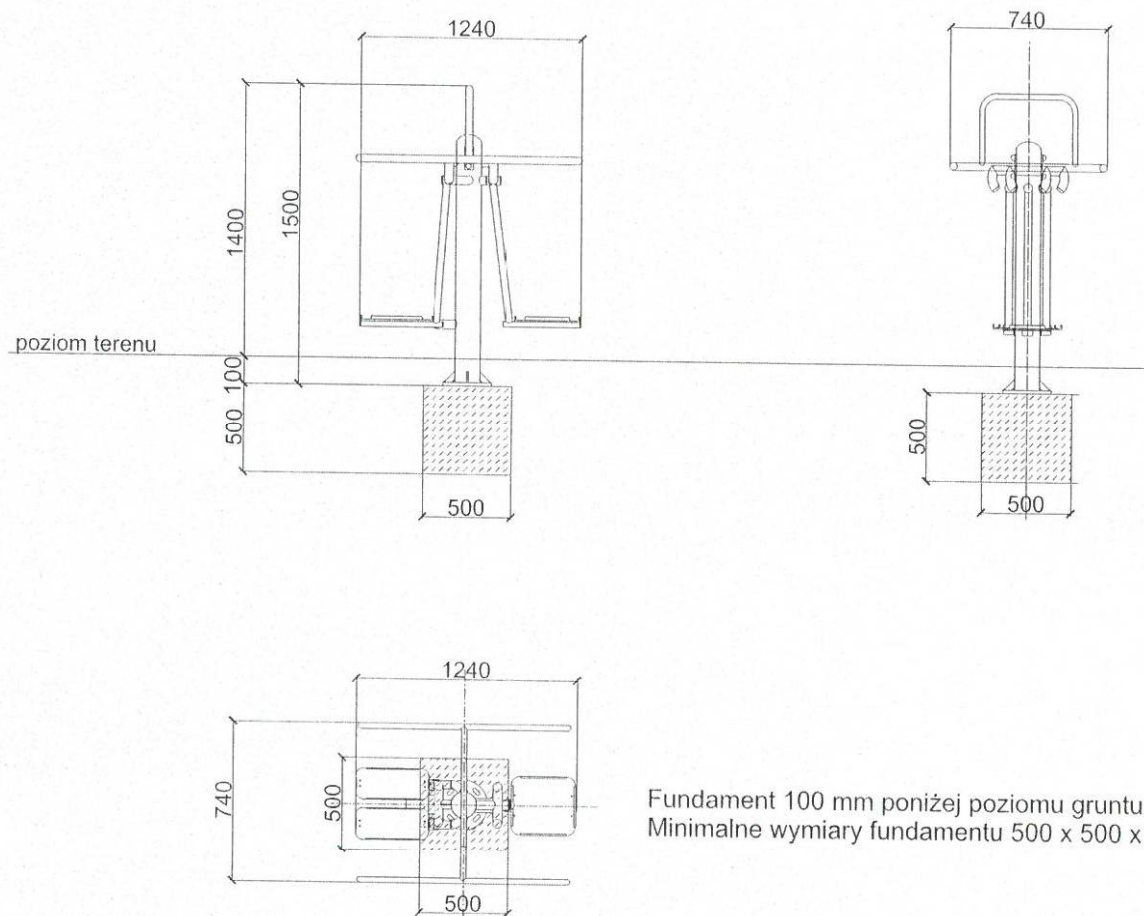


Fundament 100 mm poniżej poziomu gruntu.
Minimalne wymiary fundamentu 500 x 500 x 500 mm.



Podane wymiary mogą różnić się w zakresie +/- 2%. Rysunek ma charakter poglądowy. Faktyczny wygląd urządzenia może nieznacznie odbiegać od przedstawionej wizualizacji.

TRAINER ODWODZICIEL + WAHADŁO



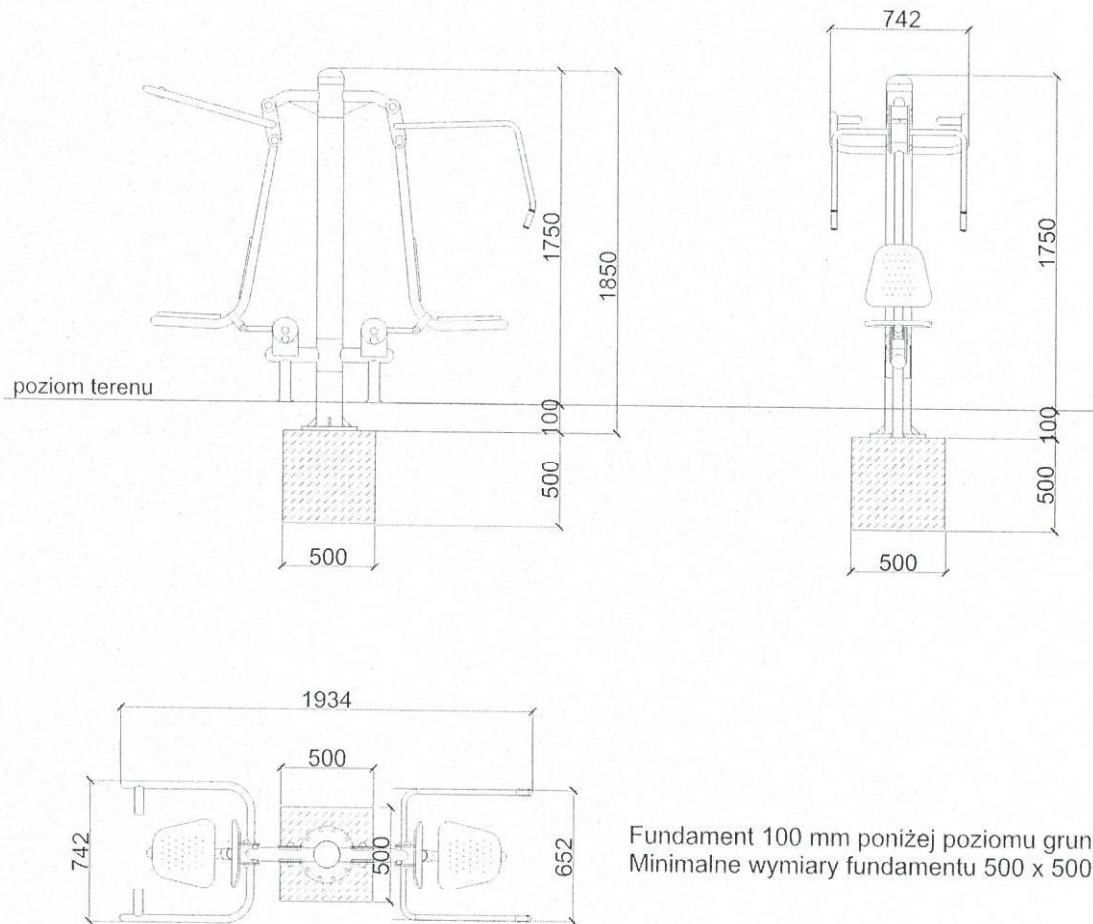
Fundament 100 mm poniżej poziomu gruntu.
Minimalne wymiary fundamentu 500 x 500 x 500 mm.



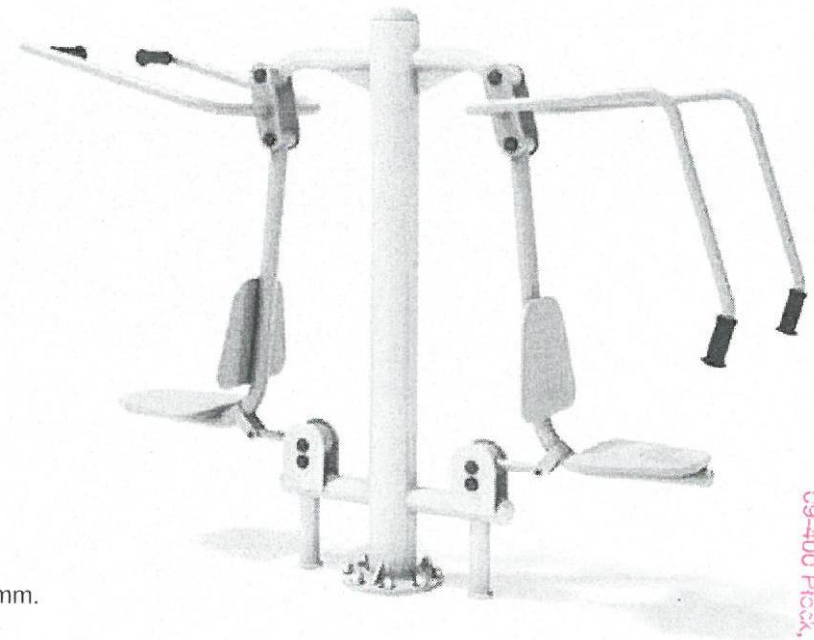
Podane wymiary mogą różnić się w zakresie +/- 2%. Rysunek ma charakter poglądowy. Faktyczny wygląd urządzenia może nieznacznie odbiegać od przedstawionej wizualizacji.

TRAINER

WYCISKANIE SIEDZĄC I WYCIĄG GÓRNY



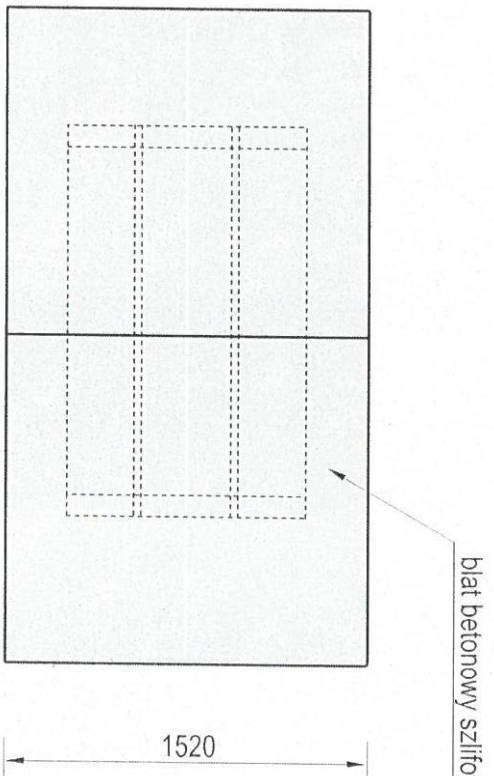
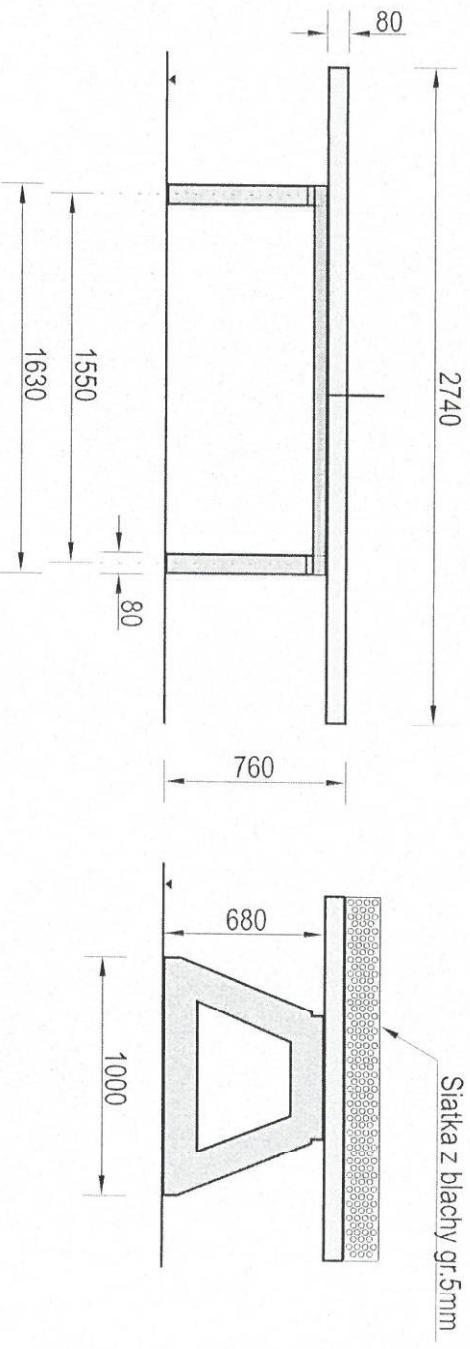
Fundament 100 mm poniżej poziomu gruntu.
Minimalne wymiary fundamentu 500 x 500 x 500 mm.



Podane wymiary mogą różnić się w zakresie +/- 2%. Rysunek ma charakter poglądowy. Faktyczny wygląd urządzenia może nieznacznie odbiegać od przedstawionej wizualizacji.

Karta techniczna urządzenia

Temat/Nazwa:	Utworzenie:	Symbol:	Przeznaczenie:	Skala:
Stół do tenisa stolowego	2010-03-30	3250	Sportowe	1:30
Materiał:	Waga:	Uwagi:	Do postawienia	
Stal, beton, plastik	668kg			



Charakterystyka urządzenia

- Blat stołu wykonany z wysokogatunkowego betonu z kruszywem ozdobnym, szlifowany i lakierowany
- Siatka do gry wykonana z blachy stalowej gr.5 mm
- Czość urządzenia usztywniona jest dwoma kątownikami stalowymi o wymiarach 75x50x1630mm
- Wszystkie elementy stalowe w urządzeniu ocynkowane są metodą ogniową
- Blat stołu po obwodzie chroni listwa aluminiowa, nadająca elegancji wygląd i zapobiegająca obiciom
- Urządzenie posiada Certyfikat na zgodność z normą PN-EN 1510

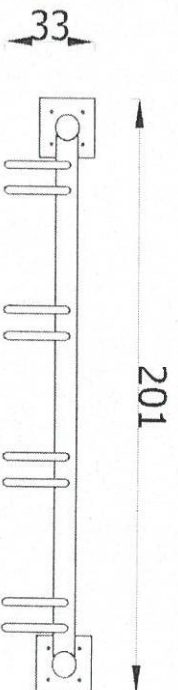
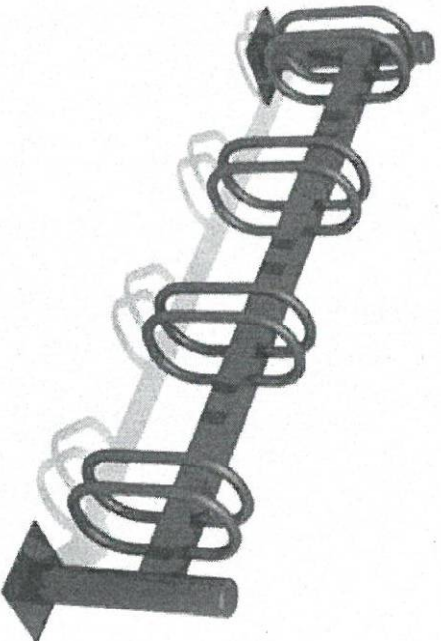
UWAGA ! Urządzenie należy wykorzystywać wyłącznie zgodnie z jego przeznaczeniem.

KARTA TECHNICZNA

Nazwa	Stojak na rowery
Nr kat.	5401Z
Wersja wyk.	-

OPIS URZĄDZENIA

Niezbędny w aranżowaniu przestrzeni publicznej.
Wykonany z materiałów najwyższej jakości,
odporny na warunki atmosferyczne. Pozwala na
stabilne ustawienie 4 rowerów jednocześnie.
Optymalny rozstaw stanowisk pozwala na
swobodne i bezpieczne zaparkowanie rowerów
niezależnie od ich wielkości i rodzaju.

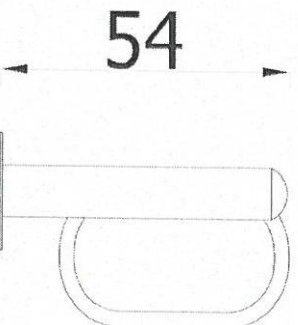


WYMIARY URZĄDZENIA	
Szerokość [m]	0,33
Długość [m]	2,01
Wysokość [m]	0,54

MATERIAŁY

Konstrukcja stalowa wykonana z profilu 80x80 mm,
rury o średnicy $\phi 88,9$ mm oraz rui giętych o średnicy
 $\phi 26,9$ mm.

Całość zabezpieczona antykorozyjnie poprzez
cynkowanie oraz lakierowanie proszkowe.



Data:

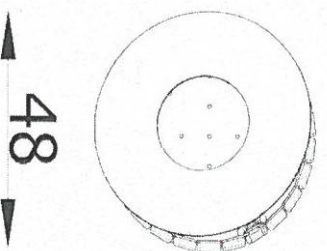
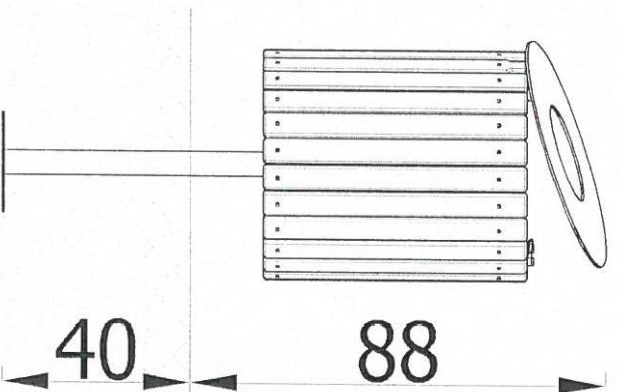
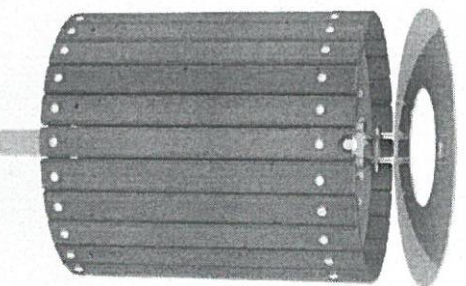
22-04-2016

KARTA TECHNICZNA

Nazwa	Kosz na śmieci z pokrywką otwieraną
Nr kat.	5206
Wersja wyk.	Z

OPIS URZĄDZENIA

Klasyyczny kosz na śmieci wykonany z drewna z metalowym stelażem jest nieodwracalnym elementem wyposażenia każdego placu zabaw. Kosz posiada otwieraną pokrywę, która zabezpiecza przed wyciągnięciem metalowego wkładu, a także ułatwia wrzucanie śmieci do pojemnika. Urządzenie jest montowane w gruncie. Obecność śmietnika w miejscu zabaw jest niezwykle użyteczna, nie tylko umożliwia utrzymanie porządku, ale również pomaga wyrobić w najmłodszych nawyk sprzątania.



WYMIARY URZĄDZENIA	
Szerokość [m]	0,48
Długość [m]	0,48
Wysokość [m]	0,88

MATERIAŁY

Urządzenie posadowione 40 cm poniżej poziomu gruntu.

Słupek z rury stalowej okrągłej 48,3 mm.

Drewniane listwy o przekroju 5x,8 cm.

Elementy stalowe zabezpieczone antykorozyjnie poprzez cynkowanie oraz lakierowanie proszkowe.

Elementy drewniane impregnowane próżniowo-cięśniowo.

Konstruktor: [REDACTED]

Data: 26-04-2016

KARTA TECHNICZNA

Nazwa	09-40 ławka F02 przenośna 9
Nr kat.	5025
Wersja wyk.	-

OPIS URZĄDZENIA

Ławki parkowe to niezbędny element wyposażenia każdego placu zabaw. Chętnie korzystają z nich zarówno dorośli i dzieci, podczas przerw w zabawie czy ćwiczeniach. Nowoczesna ławka z solidnym, metalowym stelażem wykonanym z blachy o grubości 8 mm jest wyjątkowo trwała. Wykonane z desek o grubości 4,5 cm siedzisko i oparcie są niezwykle wytrzymałe. Wygodę użytkowania gwarantuje ergonomiczny kształt. Innowacyjny design sprawia, że ławka doskonale prezentuje się na skwerach, placach czy w parkach.

Ławka nie wymaga montowania w gruncie.

WYMIARY URZĄDZENIA

Szerokość [m]	0,65
Długość [m]	1,80
Wysokość [m]	0,89

MATERIAŁY

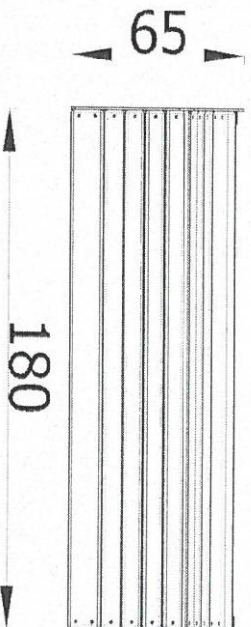
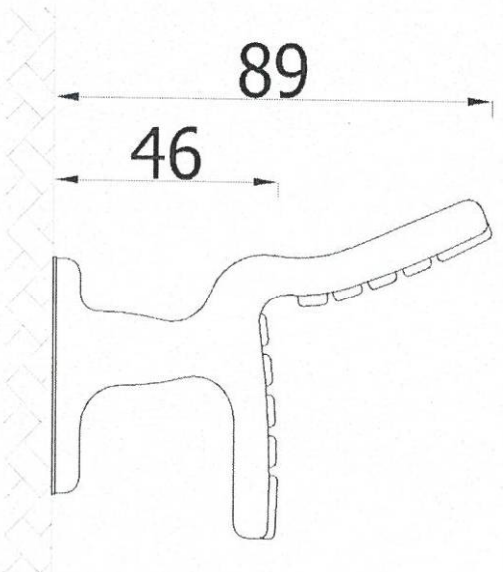
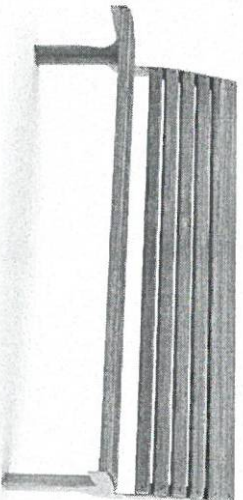
Urządzenie bez stałego posadowienia w gruncie.

Konstrukcja wykonana z blachy 8 mm.

Siedzisko i oparcie z desek drewnianych 12x4,5 cm i 7x4,5 cm

Elementy stalowe zabezpieczone antykorozyjnie poprzez lakierowanie proszkowe.

Elementy drewniane olejowane lub pokryte barwną lazurą.



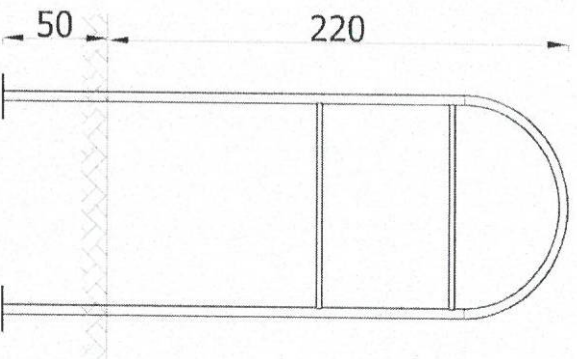
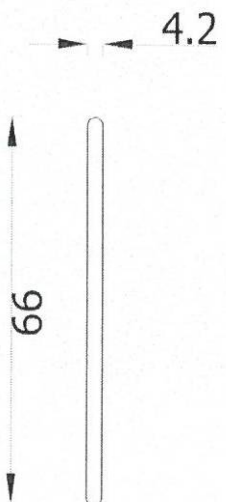
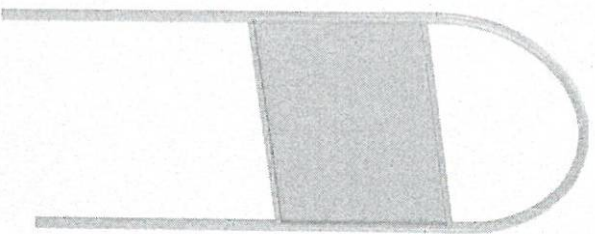
Konstruktor: XXXXXXXXXX
Data: 15-04-2016

KARTA TECHNICZNA

Nazwa	Tablica informacyjna metalowa
Nr kat.	5305
Wersja wyk.	-

OPIS URZĄDZENIA

Wyjątkowo trwała, odporna na warunki oraz atmosferyczne, nowoczesna tablica reklamowo reklamne oraz regulaminu placu zabaw. Idealna w parkach, skwerach, punktach informacyjnych na placach zabaw.



WYMIARY URZĄDZENIA	
Szerokość [m]	0,04
Długość [m]	0,99
Wysokość [m]	2,20

MATERIAŁY

Stopy nośne o przekroju okrągłym o średnicy 42 mm, osadzone bezpośrednio w gruncie.

Panel wykonany z blachy.

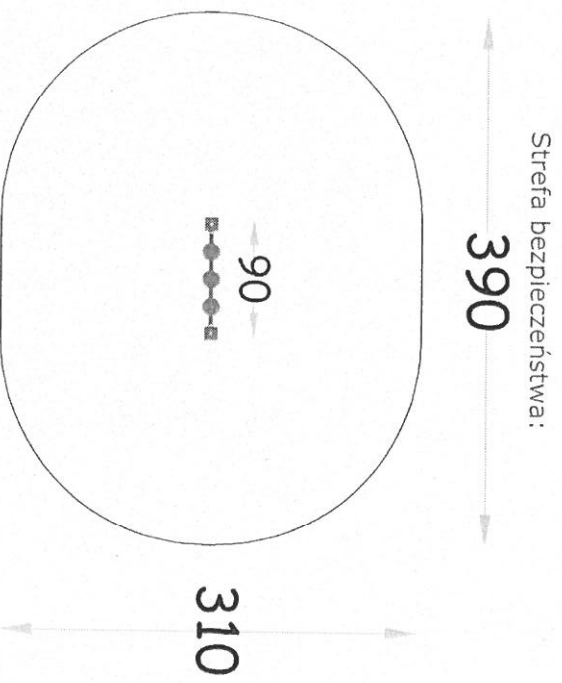
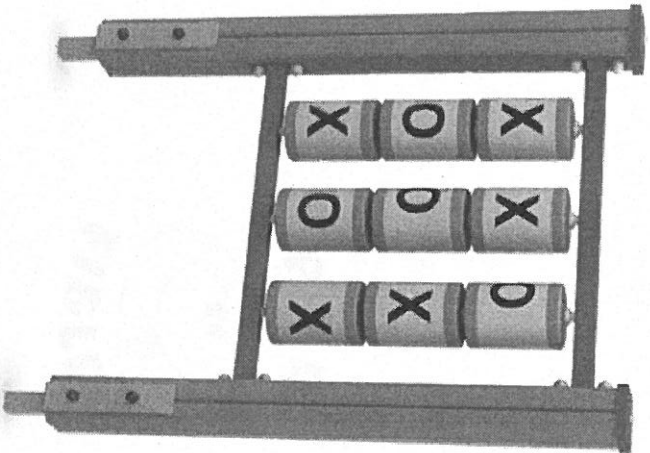
Elementy stalowe zabezpieczone antykorozyjnie poprzez lakierowanie proszkowe.

Konstruktor: [REDACTED]
Data: 26-04-2016

KARTA TECHNICZNA – Urządzenie rekreacyjne FIGLER – Urządzenie do gry w kółko i krzyżyk
– nr kat. 07-1163

Opcje wykonania:

- 1. STANDARD (S)** - drewno bezdrzewiowe lite o przekroju 90x90 mm impregnowane oraz malowane drewnochronem typu bursztynowo-złoty. Drewno frezowane wzdłużnie w celu eliminacji naturalnych pęknięć. Tuleje obrotowe Ø 130 mm wykonane z tworzywa sztucznego.
- 2. STANDARD PLUS (S+)** - drewno bezdrzewiowe lite o przekroju 90x90 mm impregnowane oraz malowane drewnochronem typu bursztynowo-złoty. Drewno frezowane wzdłużnie w celu eliminacji naturalnych pęknięć. Tuleje obrotowe Ø 130 mm wykonane z tworzywa sztucznego. Konstrukcja osadzona na stalowych ocynkowanych kotwach.
- 3. PRESTIŻ (P)** - drewno klejone warstwowo o przekroju 90x90 mm impregnowane oraz malowane drewnochronem typu bursztynowo-złoty. Dachy oraz burtły boczne wykonane z tworzywa HDPE. Tuleje obrotowe Ø 130 mm wykonane z tworzywa sztucznego. Konstrukcja osadzona na stalowych ocynkowanych kotwach.



Wymiary urządzenia	90x15x110 cm
Wysokość swobodnego upadku	brak
Strefa bezpieczeństwa	390x310 cm

Producent zastrzega sobie, iż realny wygląd wyżej przedstawionych urządzeń może nieznacznie odbiegać od wizualizacji. Wszelkie zmiany konstrukcyjne lub kolorystyczne związane są z ciągłym procesem ulepszania jakości oraz estetyki urządzeń.