

**Gmina Mała Wieś**  
**ul. Kochanowskiego 1**  
**09-460 Mała Wieś**

Mała Wieś, dnia 06.09.2019 r.

**Do wszystkich wykonawców**

**ODPOWIEDŹ**  
**na zapytania wykonawcy**

**Dotyczy postępowania o udzielenie zamówienia publicznego pn. Budowa Otwartej Strefy Aktywności w Małej Wsi**  
**Numer referencyjny postępowania: RGK.7011.17.2019**

Szanowni Państwo,

Zamawiający poniżej publikuje pytania i odpowiedzi, które wpłynęły podczas prowadzonego postępowania.

**Pytanie nr 1**

1. Czy istnieje możliwość przedłużenia realizacji, ze względu na stół do piłkarzyków? Producenci stołów mają w tej chwili czas oczekiwania na stół w granicach 8 tygodni.

**Odpowiedź na pytanie nr 1**

Zamawiający nie wyraża zgody na przesunięcie terminu realizacji zadania.

**Pytanie nr 2**

Czy jest możliwość oferty wariantowej dotyczącej urządzenia Rower oraz Serfer? Niestety nie posiadamy dokładnie takich samych urządzeń. W załączeniu wysłałam te siłownie, które mogłyby zastąpić te dwa elementy.

**Odpowiedź na pytanie nr 2**

Zamawiający wyraża zgodę na zamianę urządzenia Rower na zaproponowane urządzenie o nazwie „Rower”, nie wyraża zgody na zamianę na zaproponowane urządzenie o nazwie „Orbitrek”.

Zamawiający nie wyraża zgody na zamianę urządzenia Serfer na zaproponowane urządzenie o nazwie „Wahadło + słup”.

W załączeniu karty urządzeń zaproponowanych przez Oferenta.

**WÓJT**  
*Zygmunt Wojnarowski*

KARTA KATALOGOWA  
**WAHADŁO**  
seria ECO

**Wymiary urządzenia:**

długość: 710 mm,  
szerokość: 740 mm,  
: 1400 mm.

Podane wymiary mogą różnić się w zakresie +/- 5%.

**Przeznaczenie:** wyrób medyczny przeznaczony dla młodzieży i dorosłych oraz użytkowników powyżej 140 cm wzrostu.

**Funkcja urządzenia:** wzmacnia mięśnie skośne brzucha, mięśnie pasa biodrowego, poprawia giętkość i koordynację całego ciała.

Na urządzeniu umieszczona jest instrukcja użytkowania wyrobu.

**Wymiary strefy bezpieczeństwa.**

Strefy poszczególnych urządzeń mogą na siebie nachodzić.

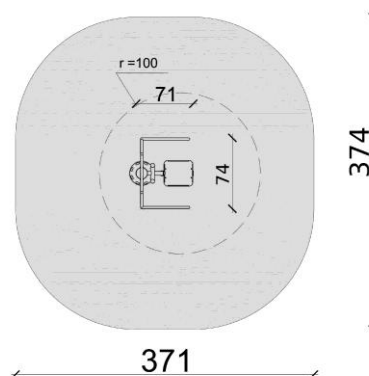
W strefie bezpiecznej nie powinno być żadnych innych urządzeń, elementów architektury typu: drzewo, kosz, ławka itp.

**Maksymalny ciężar użytkownika:** 150 kg.

**Materiał:** urządzenie wykonane z wysokiej jakości stali spawalniczej, dwukrotnie malowane proszkowo farbami epoksydowymi i poliestrowymi. Elementy stalowe zabezpieczone antykorozyjnie poprzez śrutowanie i cynkowanie. Stopnica z blachy aluminiowej, ryflowanej o grubości 3 mm. Śruby osłonięte zaślepkami. Kolorystyka urządzeń dowolna z palety RAL, w standardzie kolor szary (RAL 7004) i żółty (RAL 1018).

**Elementy konstrukcyjne:** główny słup konstrukcyjny urządzenia o średnicy 140 mm, grubość ścianki 3,6 mm. Pozostałe rury o średnicy: 42,4 mm. Łożyska kulkowe typu zamkniętego.

Urządzenie posiada ograniczniki ruchu.



Przykładowa wizualizacja urządzenia.

\* Rysunek ma charakter poglądowy. Faktyczny wygląd urządzenia może nieznacznie odbiegać od przedstawionej wizualizacji.

## KARTA KATALOGOWA

### ORBITRE

seria ECO

#### Wymiary urządzenia:

długość: 1350 mm,  
szerokość: 620 mm,  
          : 1585 mm.

Podane wymiary mogą różnić się w zakresie +/- 5%.

**Przeznaczenie:** wyrób medyczny przeznaczony dla młodzieży i dorosłych oraz użytkowników powyżej 140 cm wzrostu.

**Funkcja urządzenia:** wzmacnia mięśnie nóg i ramion. Poprawia koordynację ruchową. Zwiększa wydolność organizmu.

Na urządzeniu umieszczona jest instrukcja użytkowania wyrobu.

#### Wymiary strefy bezpieczeństwa.

Strefy poszczególnych urządzeń mogą na siebie nachodzić.

W strefach ochronnych nie powinno być żadnych innych urządzeń, elementów architektury typu: drzewo, kosz, ławka itp.

**Maksymalny ciężar użytkownika:** 150 kg.

**Materiał:** urządzenie wykonane z wysokiej jakości stali spawalniczej, dwukrotnie malowane proszkowo farbami epoksydowymi i poliestrowymi. Elementy stalowe zabezpieczone antykorozyjnie poprzez śrutowanie i cynkowanie. Stopnice z blachy aluminiowej, ryflowanej o grubości 3 mm. Śruby osłonięte zaślepkami. Kolorystyka urządzeń dowolna z palety RAL, w standardzie kolor szary (RAL 7004) i żółty (RAL 1018).

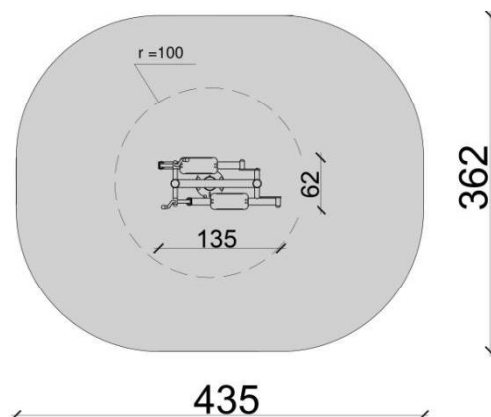
**Elementy konstrukcyjne:** główny słup konstrukcyjny urządzenia o średnicy 90 mm, grubość ścianki 3,6 mm. Pozostałe rury o średnicy: 90 mm, 60,3 mm, 42,4 mm, 33,7 mm. Łożyska

[Wskazane typy zamknięć](#)

\* Rysunek ma charakter poglądowy. Faktyczny wygląd urządzenia może nieznacznie odbiegać od przedstawionej wizualizacji.



Przykładowa wizualizacja urządzenia.



## KARTA KATALOGOWA

### seria ECO

#### Wymiary urządzenia:

długość: 1100 mm,  
szerokość: 550 mm  
1100mm.

Podane wymiary mogą różnić się w zakresie +/- 5%.

**Przeznaczenie:** wyrób medyczny przeznaczony dla młodzieży i dorosłych oraz użytkowników powyżej 140 cm wzrostu.

**Funkcja urządzenia:** rozwija mięśnie nóg, wzmacnia stawy kolanowe, poprawia wydolność krążeniowo-oddechową.

Na urządzeniu umieszczona jest instrukcja użytkowania wyrobu.

#### Wymiary strefy bezpieczeństwa.

Strefy poszczególnych urządzeń mogą na siebie nachodzić.

W strefie bezpiecznej nie powinno być żadnych innych urządzeń, elementów architektury typu: drzewo, kosz, ławka itp.

**Maksymalny ciężar użytkownika:** 150 kg.

**Materiał:** urządzenie wykonane z wysokiej jakości stali spawalniczej, dwukrotnie malowane proszkowo farbami epoksydowymi i poliestrowymi. Elementy stalowe zabezpieczone antykorozyjnie poprzez śrutowanie i cynkowanie. Siedzisko wykonane z tworzywa HDPE, w kolorze żółtym, z otworami ułatwiającymi odpływ wody. Śruby osłonięte zaślepkami. Kolorystyka urządzeń dowolna z palety RAL, w standardzie kolor szary (RAL 7004) i żółty (RAL 1018).

**Elementy konstrukcyjne:** główny słup konstrukcyjny urządzenia o średnicy 90 mm, grubość ścianki 4-4,5 mm. Pozostałe rury o średnicy 60,3 mm, 48,3 mm, 42,4 mm, 33,7 mm. Łożyska



Przykładowa wizualizacja urządzenia.

