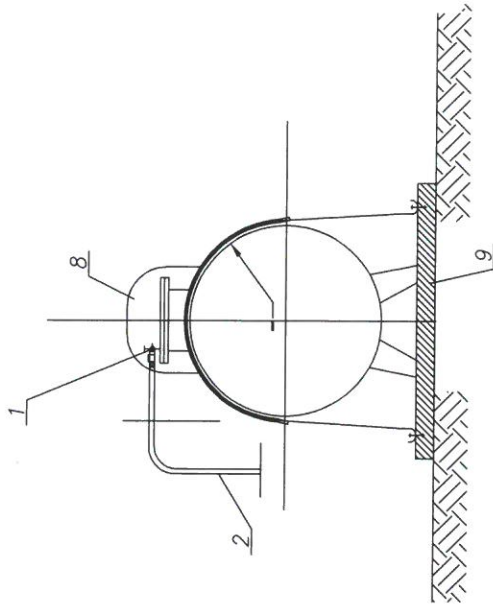


1. Reduktor I stopnia
2. Rura PE RC DN 32mm
3. Podejście pod budynek kolumną stalową ze złączką adaptacyjną PE - stal
4. Kurek główny
5. Uziom
6. Szafka gazowa na kurek główny i reduktor II stopnia
7. Pas mocujący z klamrą zaciskową
8. Pokrywa nadzbiornikowa
9. Prefabrykowana płyta fundamentowa gr. 20cm
10. Reduktor II stopnia

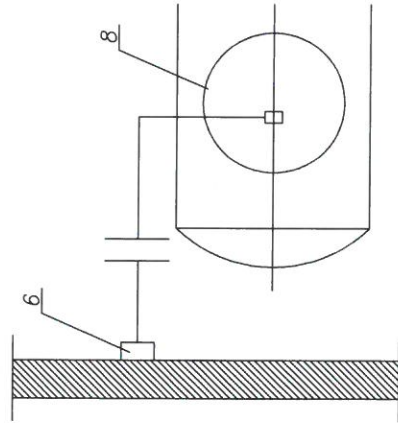


UWAGA:

1. Rury stalowe podziemne chronić poprzez nadłożenie podkładu gruntującego i owinięcia taśmą poliet.

UWAGA !

Zbiornik należy ogrodzić w przypadku, gdy, posesja jest nieogrodzona.



STAROSTWO POWIATOWE
w PŁOCKU
Wydział Architektury i Budownictwa
09-400 Płock ul. Bielska 6

INWESTYCJA Kotłownia gazowa wraz z instalacją zbiornikową na gaz płynny z pojedynczym zbiornikiem naziemnym o pojemności 2700 litrów, przyłączem gazowym oraz instalacją gazową.		BRANŻA sanitarna	DATA 04.2020
INWESTOR Gmina Mała Wieś 09-460 Mała Wieś, ul. J. Kochanowskiego 1		SKALA	NR RYS. 11
NAZWA RYSUNKU Schemat instalacji wraz ze zbiornikiem		UPRAWNIENIA	PODPIS
NAZWISKO		ASYSTENCI	
mgr inż. Tomasz Sęczkowski		PROJEKTOWAŁ	
mgr inż. Sylwia Paszkiewicz		SPRAWDZIŁ	