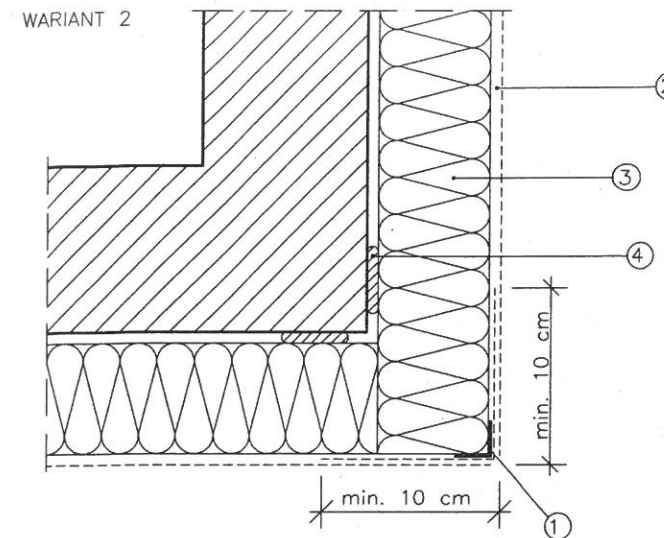
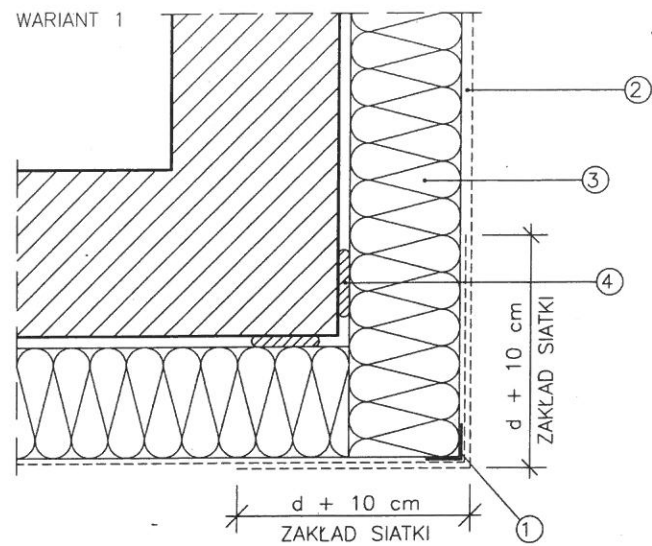


SZCZEGÓŁ OCIEPLENIA ŚCIAN W NAROŻACH



LEGENDA

- 1 PROFIL NAROŻNY
- 2 OCHRONNA WARSTWA TYNKU ZBROJONEGO SIATKĄ Z WŁÓKNA SZKLANEGO
- 3 PŁYTA TERMOIZOLACYJNA
- 4 MASA KLEJĄCA

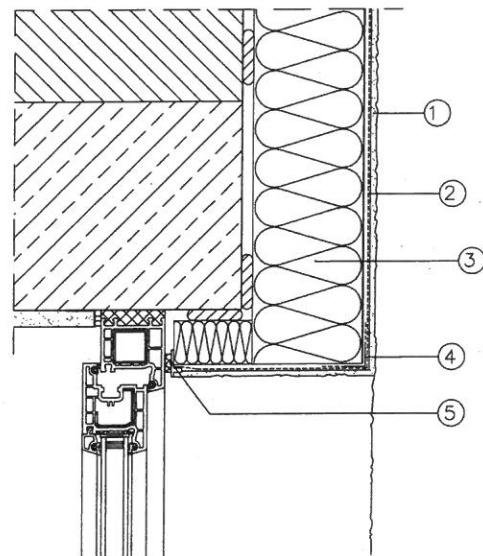
d – GRUBOŚĆ PŁYT IZOLACYJNYCH

LEGENDA

- 1 PROFIL NAROŻNY Z SIATKĄ LUB KĄTOWNIK Z SIATKI PANCERNEJ
- 2 OCHRONNA WARSTWA TYNKU ZBROJONEGO SIATKĄ Z WŁÓKNA SZKLANEGO
- 3 PŁYTA TERMOIZOLACYJNA
- 4 MASA KLEJĄCA

d – GRUBOŚĆ PŁYT IZOLACYJNYCH

SZCZEGÓŁ OCIEPLENIA NADPROŻA OKNA



LEGENDA

- 1 TYNK CIENKOWARSTWOWY
- 2 WARSTWA ZBROJONA SIATKĄ SZKLANĄ
- 3 PŁYTA TERMOIZOLACYJNA
- 4 NAROŻNIK Z SIATKĄ LUB PROFIL Z KAPINOSEM
- 5 LISTWA USZCZELNIAJĄCA Z SIATKĄ

PPU Mar Bud Mariusz Borowski		www.projekty-budowlane.eu tel. 695 449 444, 24 275 50 12, e-mail: biuro@projekty-budowlane.eu	
NAZWA PROJEKTU: "Termomodernizacja budynku Szkoły Podstawowej w Małej Wsi"			
INWESTOR: Gmina Mała Wieś, ul. Kochanowskiego 1, 09-460 Mała Wieś			
FUNKCJA:	IMIĘ I NAZWISKO:	NR UPRAWNIEŃ:	PODPIS:
PROJEKTANT: inż. Mariusz Borowski		MAZ/0094/ZHOK/10	
OPRACOWAŁ: inż. Łukasz Borowski			
TYTUŁ RYSUNKU: SZCZEGÓŁY OCIEPLENIA NAROŻY, NADPROŻA		DATA: 07 - 2015	BRANŻA/ NUMER RYS.: A10
		SKALA: 1:10	