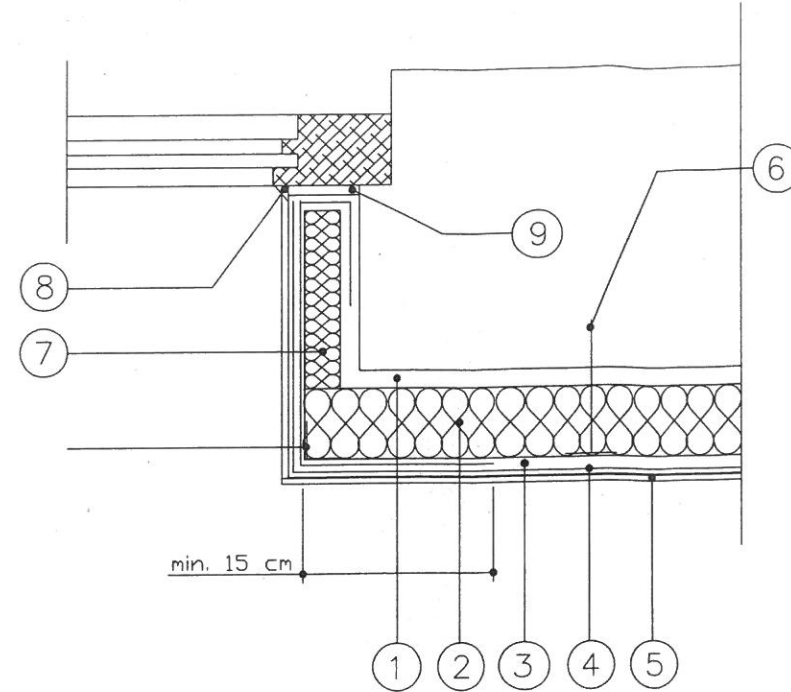


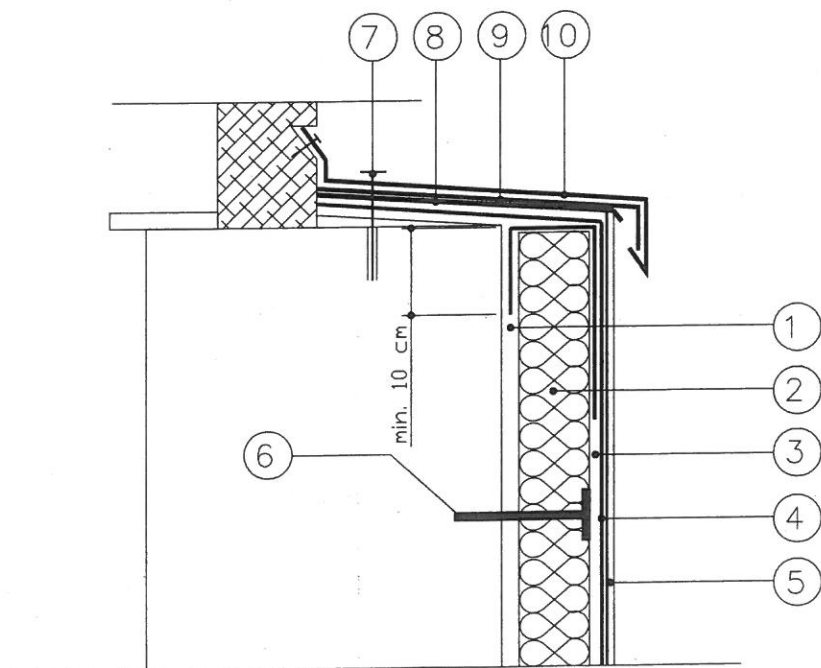
ROZWIĄZANIE OCIEPLENIA OŚCIEŻA OKIENNEGO Z WYKORZYSTANIEM SIATKI



LEGENDA

- 1 MASA KLEJĄCA
- 2 PŁYTA TERMOIZOLACYJNA
- 3 ZAPRAWA KLEJĄCO-SZPACHLOWA
- 4 SIATKA ZBROJĄCA Z WŁÓKNA SZKLANEGO
- 5 TYNK CIENKOWARSTWOWY MINERALNY
- 6 KOŁEK ROZPRĘŻNY
- 7 PŁYTA TERMOIZOLACYJNA
- 8 MASA SYLIKONOWA
- 9 PROFIL USZCZELNIAJĄCY (tasma z pianki PUR fabrycznie bitumowana)
- 10 ALUMINIOWA, PERFOROWANA LISTWA NAROŻNA LAN-25-25 lub LAN 25-30

ROZWIĄZANIE OCIEPLENIA POD OKNEM



LEGENDA

- 1 MASA KLEJĄCA
- 2 PŁYTA TERMOIZOLACYJNA
- 3 ZAPRAWA KLEJĄCO-SZPACHLOWA
- 4 SIATKA ZBROJĄCA Z WŁÓKNA SZKLANEGO
- 5 TYNK CIENKOWARSTWOWY MINERALNY
- 6 KOŁEK ROZPRĘŻNY
- 7 WKRĘT STALOWY W TULEI ROZPRĘŻNEJ TERMOPLASTYCZNEJ
- 8 PAPA ASFALTOWA
- 9 PAS USZTYWNIĄCY Z BLACHY
- 10 OBRÓBKA Z BLACHY

PPU Mar Bud Mariusz Borowski		www.projekty-budowlane.eu tel. 695 449 444, 24 275 50 12, e-mail: biuro@projekty-budowlane.eu	
NAZWA PROJEKTU: "Termomodernizacja budynku Szkoły Podstawowej w Małej Wsi"			
INWESTOR: Gmina Mała Wieś, ul. Kochanowskiego 1, 09-460 Mała Wieś			
FUNKCJA:	IMIĘ I NAZWISKO:	NR UPRAWNIENI:	PODPIS:
PROJEKTANT:	inż. Mariusz Borowski	MAZ/0094/ZHOK/10	
OPRACOWAŁ:	inż. Łukasz Borowski		
TYTUŁ RYSUNKU:		DATA:	BRANŻA / NUMER RYS.:
OCIEPLENIE OŚCIEŻA I PARAPETU OKIENNEGO		07 - 2015	A11
		SKALA:	1:10