

## Karta Techniczna



Wymiary:	1300mm x 540mm x 1650mm
Strefa bezpieczeństwa:	4,30m x 3,54m
Powierzchnia strefy bezpieczeństwa:	13m <sup>2</sup>
Wysokość swobodnego upadku:	1m
Wymagana powierzchnia:	Beton, kamień, piasek, darń
Głębokość posadowienia:	300mm
Przeznaczenie:	Miejsca użyteczności publicznej
Części zapasowe:	dostępne u producenta
Przedział wiekowy użytkowników:	brak (ograniczenie wzrostu)
Certyfikat zgodności z normą:	PN-EN 16630

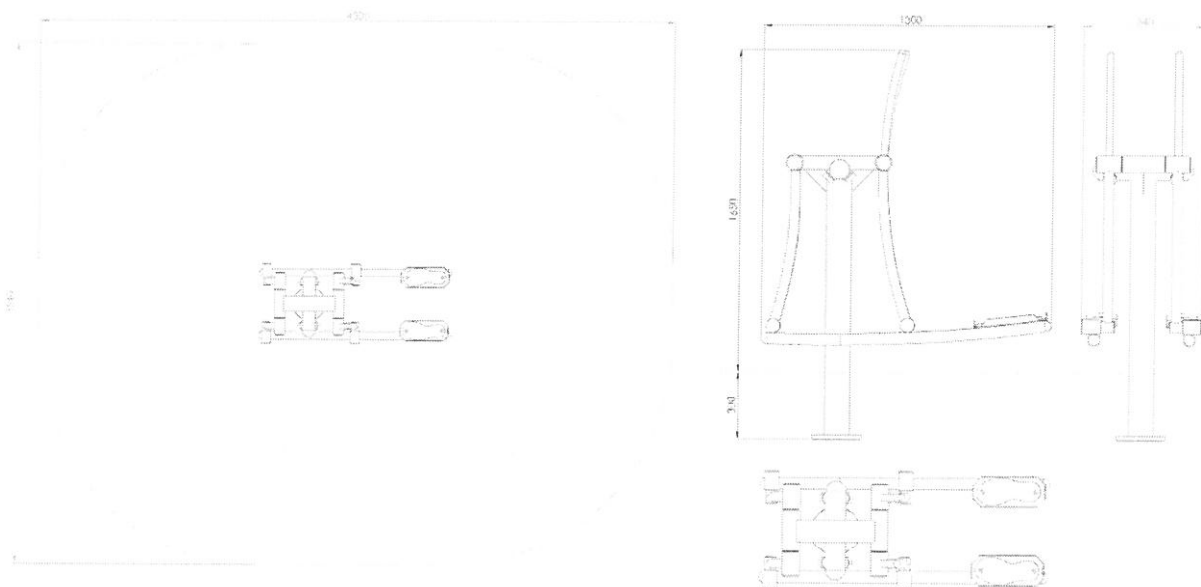
### Instrukcja użytkowania:

Umieść stopy na stopnicach, chwyć rękoma za uchwyty. Poruszaj nogami do przodu tak, jakbyś maszerował, równocześnie poruszając rękoma. Plecy utrzymuj w pozycji pionowej.

### Dane materiałowo-konstrukcyjne:

Uchwyty wykonane z rury stalowej malowanej proszkowo. Słup nośny wykonany z rury stalowej zakończonej od dołu kołnierzem montażowym. Połączenia ruchome wykonane za pomocą łożysk tocznych. Montaż z zastosowaniem śrub nierdzewnych. Zakończenia otworów zaślepione na stałe elementami ze stali.

Urządzenie montowane na stałe w gruncie.



Pole strefy bezpieczeństwa: 13m<sup>2</sup>  
Wymiar strefy bezpieczeństwa: 4,30m x 3,54m

Wymiary: 1300mm x 540mm x 1650mm

## Karta Techniczna

Wymiary:	1020mm x 710mm x 1330mm
Strefa bezpieczeństwa:	4,02m x 3,71m
Powierzchnia strefy bezpieczeństwa:	13m <sup>2</sup>
Wysokość swobodnego upadku:	1m
Wymagana powierzchnia:	Beton, kamień, piasek, darń
Głębokość posadowienia:	300mm
Przeznaczenie:	Miejsca użyteczności publicznej
Części zapasowe:	dostępne u producenta
Przedział wiekowy użytkowników:	brak (ograniczenie wzrostu)
Certyfikat zgodności z normą:	PN-EN 16630

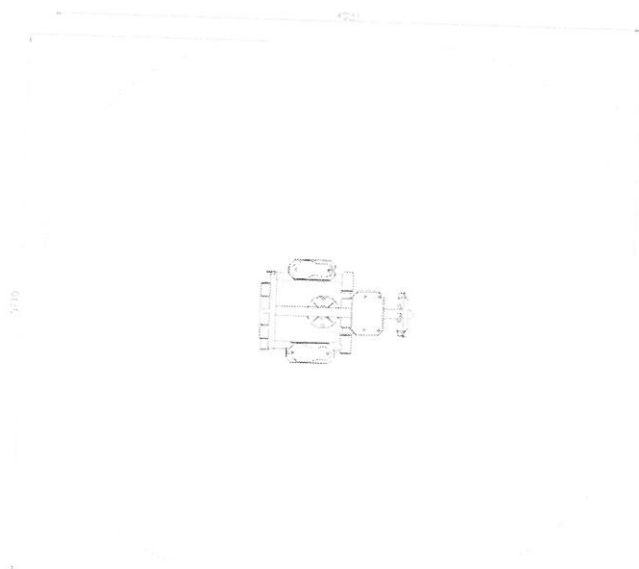


### Instrukcja użytkowania:

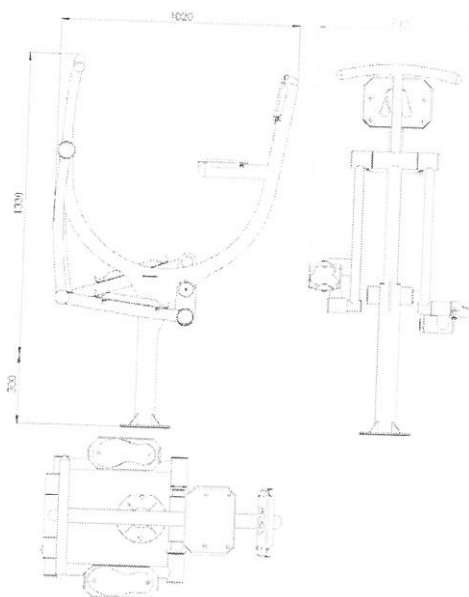
Usiądź na siedzisku, chwyć rękoma za uchwyty, nogi umieść na stopnicach. Naciskaj na stopnice tak, jakbyś pedałował w miejscu, jednocześnie poruszając rękoma. Plecy utrzymuj w pozycji pionowej.

### Dane materiałowo-konstrukcyjne:

Siedzisko i oparcie wykonane z blachy stalowej, do której dokręcono płyty polietylenowe z HDPE. Uchwyt wykonany z rury stalowej malowanej proszkowo. Słup nośny wykonany z rury stalowej zakończonej od dołu kołnierzem montażowym. Połączenia ruchome wykonane za pomocą łożysk tocznych. Montaż z zastosowaniem śrub nierdzewnych. Zakończenia otworów zaślepione na stałe elementami ze stali. Urządzenie montowane na stałe w gruncie.



Pole strefy bezpieczeństwa: 13m<sup>2</sup>  
Wymiar strefy bezpieczeństwa: 4,02m x 3,71m



Wymiary: 1020mm x 710mm x 1330mm

## Karta Techniczna



Wymiary:	1300mm x 820mm x 1350mm
Strefa bezpieczeństwa:	4,30m x 3,82m
Powierzchnia strefy bezpieczeństwa:	14,5m <sup>2</sup>
Wysokość swobodnego upadku:	2m
Wymagana powierzchnia:	Beton, kamień, piasek, darń
Głębokość posadowienia:	300mm
Przeznaczenie:	Miejsca użyteczności publicznej
Części zapasowe:	dostępne u producenta
Przedział wiekowy użytkowników:	brak (ograniczenie wzrostu)
Certyfikat zgodności z normą:	PN-EN 16630

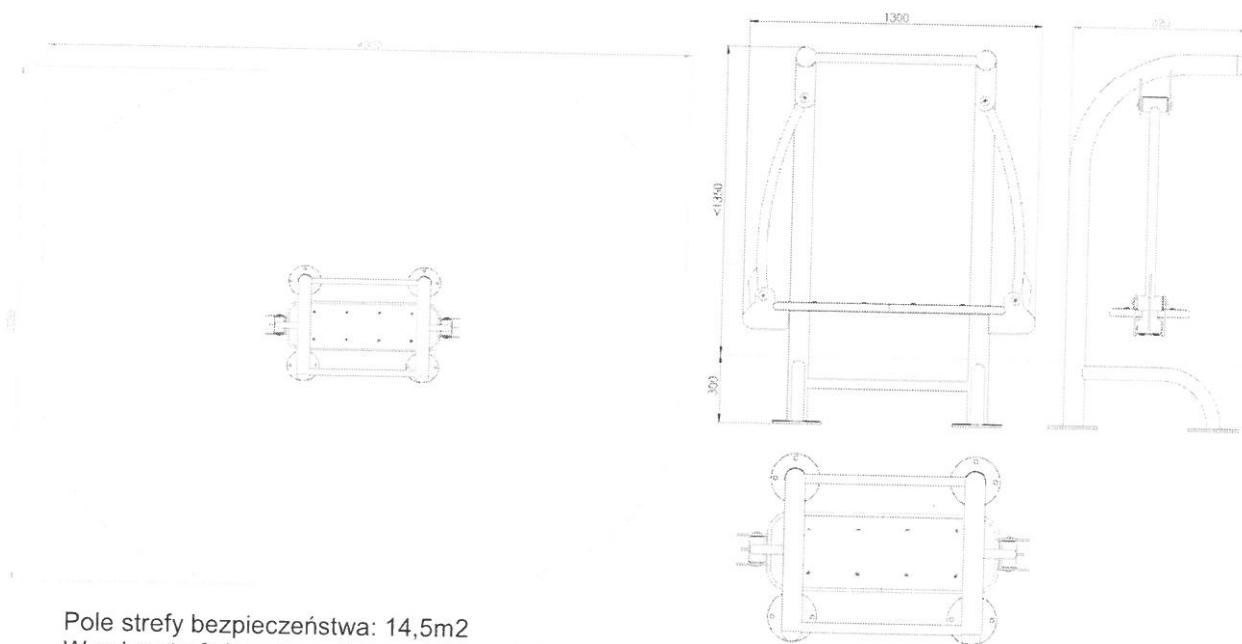
### Instrukcja użytkowania:

Chwyć rękoma za poręcz, wejdź na platformę. Używając mięśni nóg i bioder poruszaj się w prawo i w lewo. Podczas ćwiczenia nie wypuszczaj z rąk poręczy.

### Dane materiałowo-konstrukcyjne:

Uchwyt wykonany z rury stalowej malowanej proszkowo. Słupy nośne wykonane z rury stalowej zakończonej od dołu kołnierzem montażowym. Platforma wykonana z blachy stalowej malowanej proszkowo. Połączenia ruchome wykonane za pomocą łożysk tocznych. Montaż z zastosowaniem śrub nierdzewnych. Zakończenia otworów zaślepione na stałe elementami ze stali.

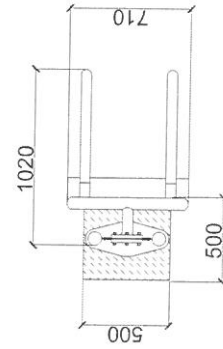
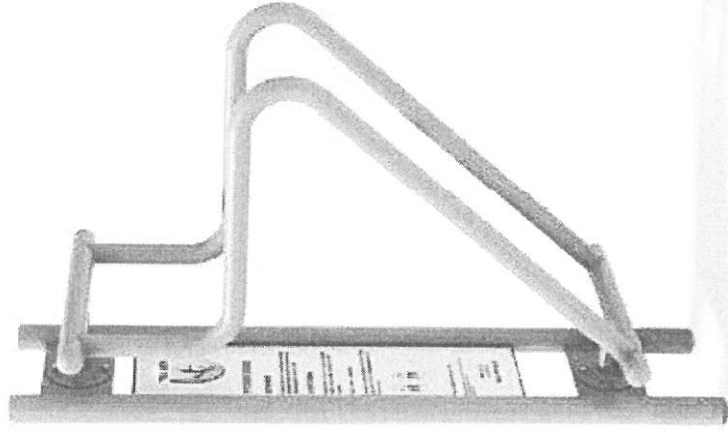
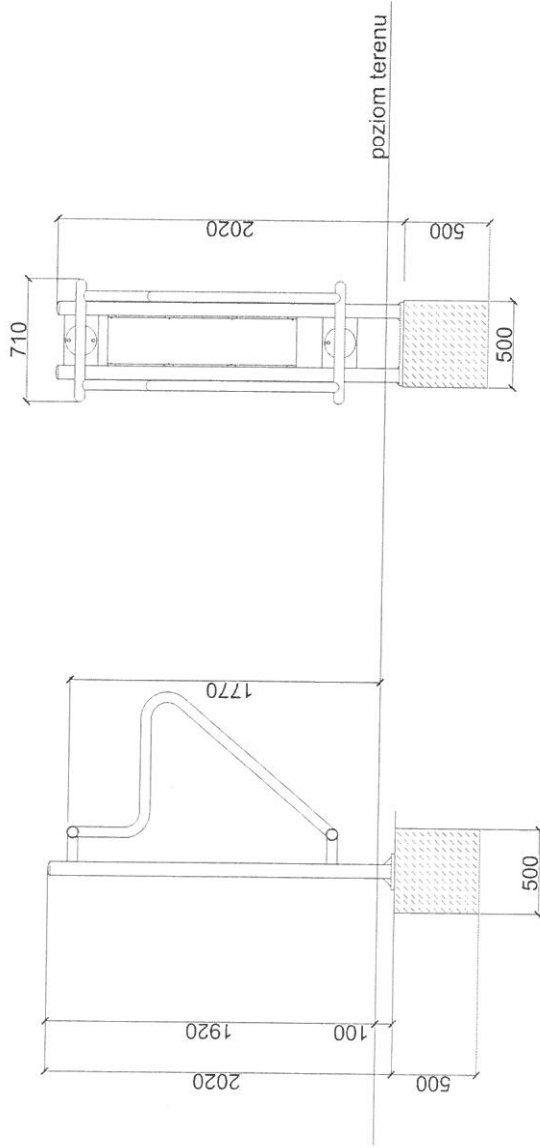
Urządzenie montowane na stałe w gruncie.



Pole strefy bezpieczeństwa: 14,5m<sup>2</sup>  
Wymiar strefy bezpieczeństwa: 4,30m x 3,82m

Wymiary: 1300mm x 820mm x 1350mm

# TRAINER PORECZE (PYLON)



Fundament 100 mm poniżej poziomu gruntu.  
Minimalne wymiary fundamentu 500 x 500 mm.

Podane wymiary mogą różnić się w zakresie +/- 5%. Rysunek ma charakter poglądowy. Faktyczny wygląd urządzenia może nieznacznie odbiegać od przedstawionej wizualizacji.

## Karta Techniczna



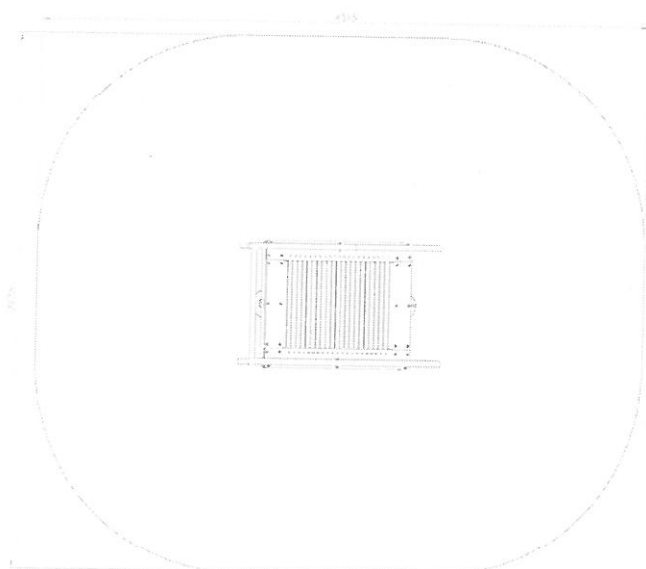
Wymiary:	1515mm x 935mm x 1365mm
Strefa bezpieczeństwa:	4,52m x 3,94m
Powierzchnia strefy bezpieczeństwa:	16m <sup>2</sup>
Wysokość swobodnego upadku:	2m
Wymagana powierzchnia:	Beton, kamień, piasek, darni
Głębokość posadowienia:	300mm
Przeznaczenie:	Miejsca użyteczności publicznej
Części zapasowe:	dostępne u producenta
Przedział wiekowy użytkowników:	brak (ograniczenie wzrostu)
Certyfikat zgodności z normą:	PN-EN 16630

### Instrukcja użytkownika:

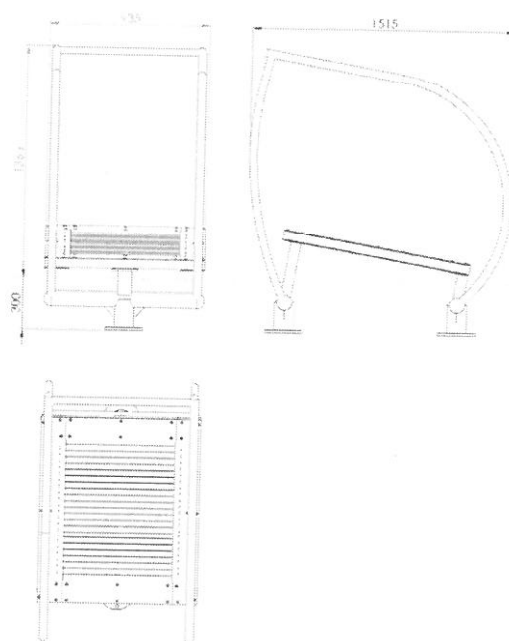
Wejść powoli na platformę, chwycić rękoma za poręczę, rozpocznij marsz w dowolnym tempie.

### Dane materiałowo-konstrukcyjne:

Poręcz wykonana z rury stalowej malowanej proszkowo. Konstrukcja stelaża ramy wykonana z blachy malowanej proszkowo. Rolki wykonane z aluminium. Połączenia ruchome wykonane za pomocą łożysk tocznych. Montaż z zastosowaniem śrub nierdzewnych. Zakończenia otworów zaślepione na stałe elementami ze stali. Urządzenie montowane na stałe w gruncie.



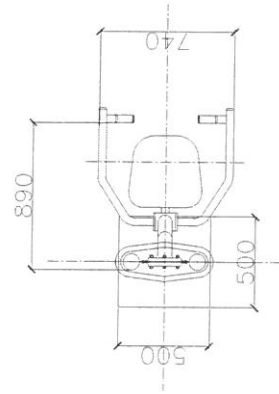
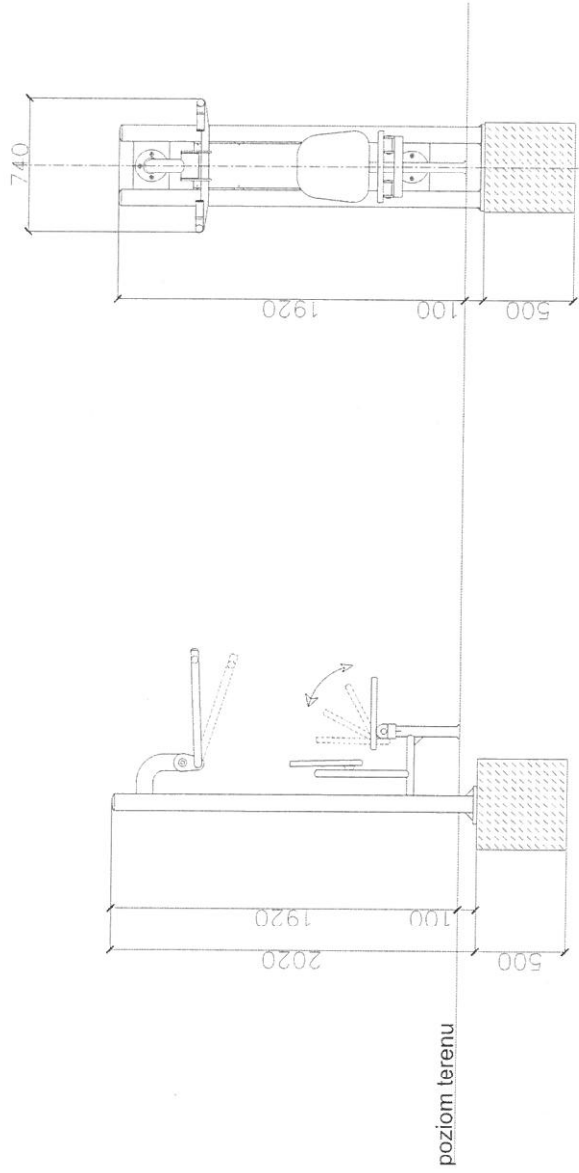
Pole strefy bezpieczeństwa: 16m<sup>2</sup>  
Wymiar strefy bezpieczeństwa: 4,52m x 3,94m



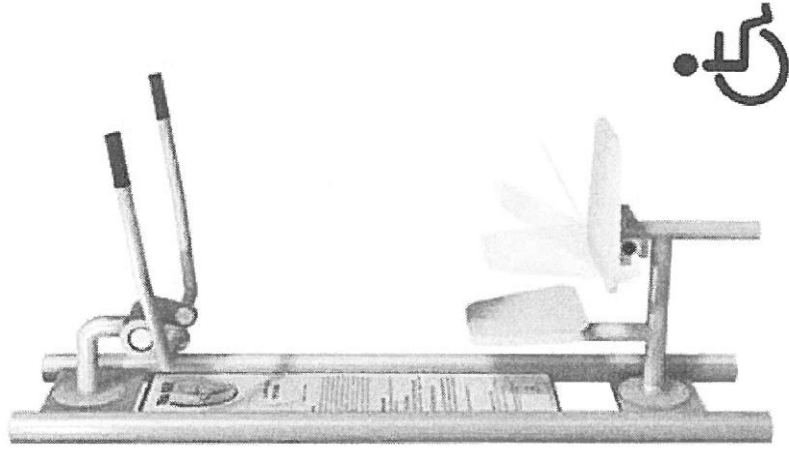
Wymiary: 1515mm x 935mm x 1365mm

## TRAINER ED02

### WYCIĄG GÓRNY INTEGRACYJNY (PYLON)



Fundament 100 mm poniżej poziomu gruntu.  
Minimalne wymiary fundamentu 500 x 500 mm

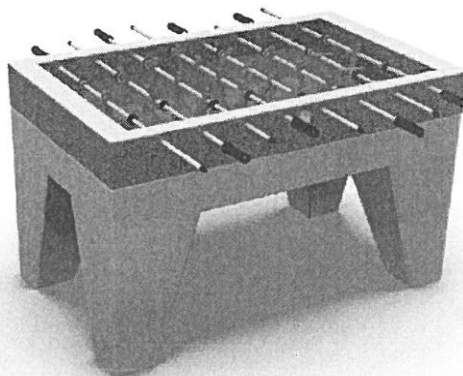


# PIŁKARZYKI

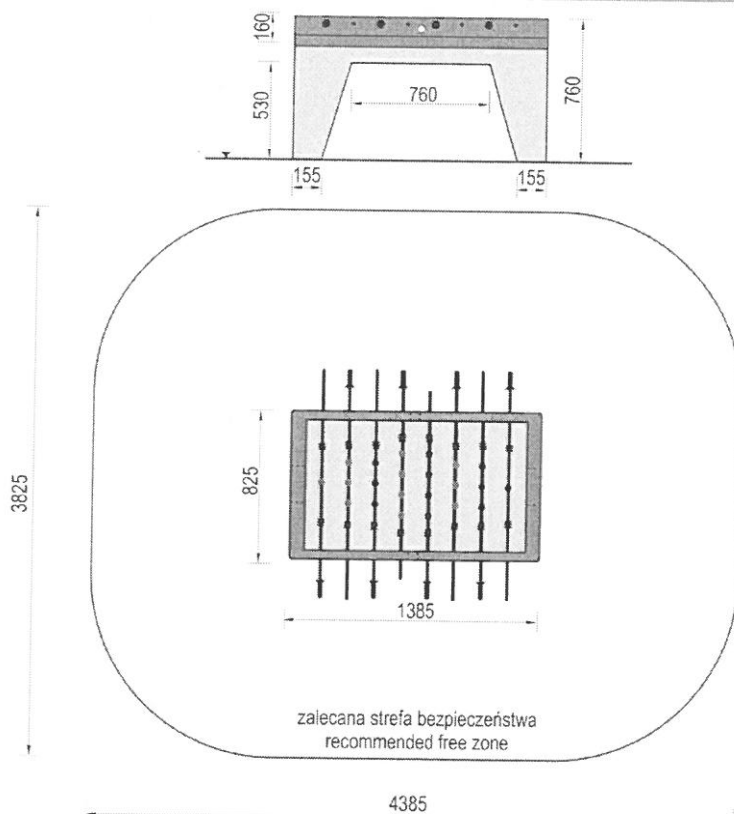
Numer katalogowy / Product number: 8000

21-04-2017

Wymiary / Product dimensions  
(length x width x height) 1,39 x 0,83 x 0,76 m

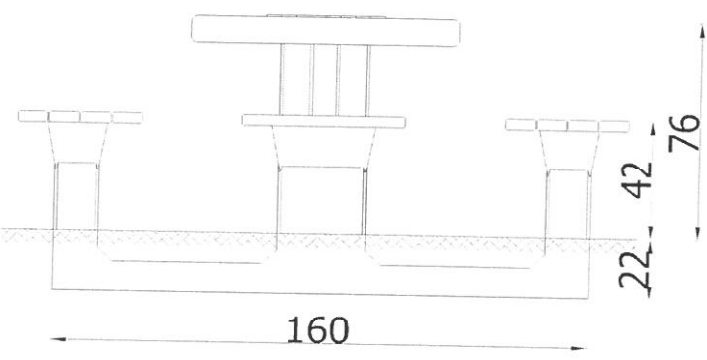
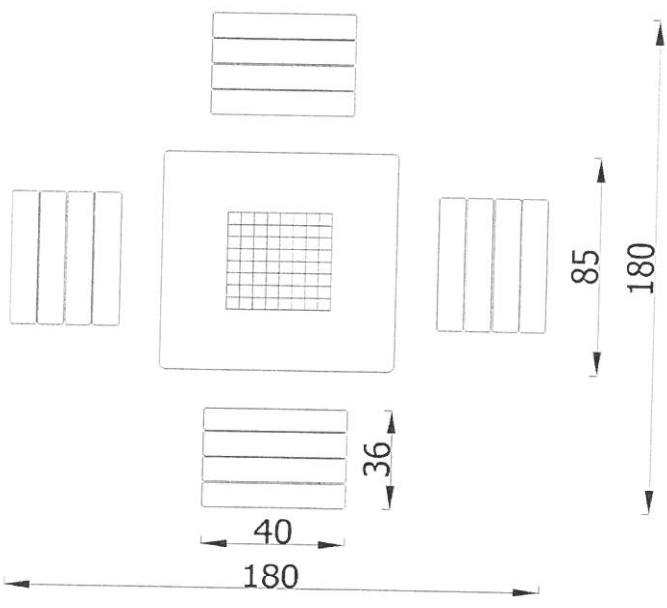
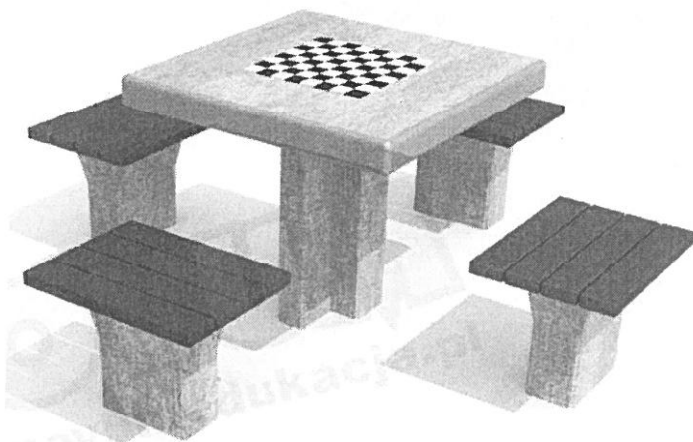


## Wymiary urządzenia / Product dimensions



## Opis urządzenia / Product specifications

- Konstrukcja urządzenia wykonana z betonu klasy B30, a blat wykonany z betonu z kruszywem ozdobnym
- Urządzenie przeznaczone do zabawy na świeżym powietrzu
- Powierzchnia boiska szlifowana na gładko, co zapewnia wysoki komfort gry,
- Rączki z prętów chromowych zakończone są gumowymi uchwytami,
- Obrzeże boiska wykonane z listwy aluminiowej zabezpieczającej przed obiciem.



Nazwa	Stolik do gry w szachy
Nr kat.	4111
Wersja wyk.	-

**OPIS URZĄDZENIA**

Pojedynczy stolik z planszą do gry w szachy.  
Gładko wyszlifowany blat betonowego stołu został zabezpieczony specjalnym lakierem, który chroni planszę przed zniszczeniem. aluminiowa listwa okalająca brzegi blatu sprawia, że krawędzie są gładkie. Stół sprzedawany jest w zestawie z 4 pojedynczymi siedziskami.

**WYMIARY URZĄDZENIA**

Szerokość [m]	1,80
Długość [m]	1,80
Wysokość [m]	0,76

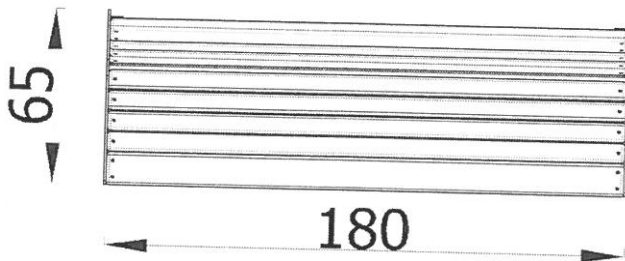
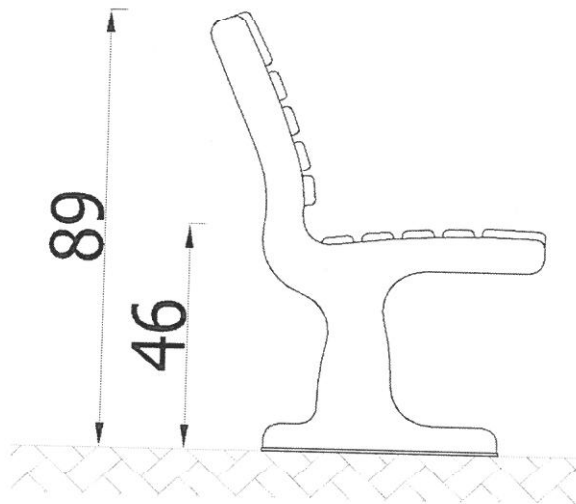
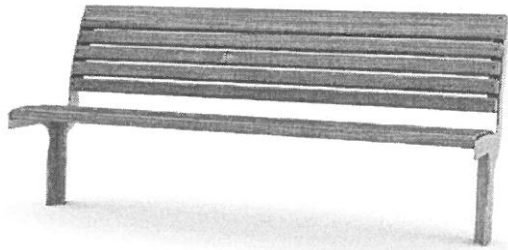
**MATERIAŁY**

- Urządzenie posadowione 22 cm poniżej poziomu terenu.
- Konstrukcja stołu betonowa, wykonana na bazie twardych kruszyw z surowców naturalnych.
- Blat szlifowany, zaimpregnowany specjalnym lakierem.
- Obrzeże ze stopu aluminiowego
- Konstrukcja wsporcza stołu i ławeczek stalowo-betonowa.
- Siedziska wykonane z krawędziaków z tworzywa sztucznego, mocowane do betonowego stelaża.

Konstruktor: KP  
Data: 03-03-2016







Nazwa	Ławka F02 przENOŚna
Nr kat.	5025
Wersja wyk.	-

#### OPIS URZĄDZENIA

Ławki parkowe to niezbędny element wyposażenia każdego placu zabaw. Chętnie korzystają z nich zarówno dorośli i dzieci, podczas przerw w zabawie czy ćwiczeniach. Nowoczesna ławka z solidnym, metalowym stelażem wykonanym z blachy o grubości 8 mm jest wyjątkowo trwała. Wykonane z desek o grubości 4,5 cm siedzisko i oparcie są niezwykle wytrzymałe. Wygodę użytkowania gwarantuje ergonomiczny kształt. Innowacyjny design sprawia, że ławka doskonale prezentuje się na skwerach, placach czy w parkach. Ławka nie wymaga montowania w gruncie.

#### WYMIARY URZĄDZENIA

Szerokość [m]	0,65
Długość [m]	1,80
Wysokość [m]	0,89

#### MATERIAŁY

Urządzenie bez stałego posadowienia w gruncie.

Konstrukcja wykonana z blachy 8 mm.

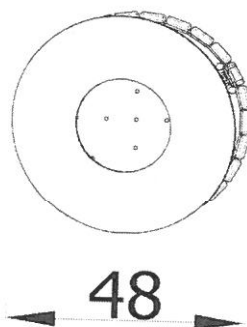
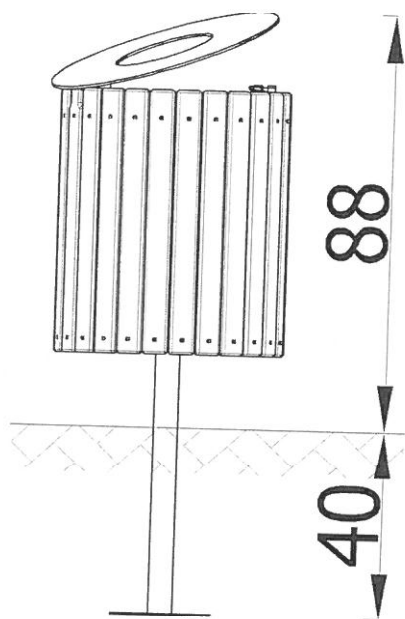
Siedzisko i oparcie z desek drewnianych 12x4,5 cm i 7x4,5 cm

Elementy stalowe zabezpieczone antykorozyjnie poprzez lakierowanie proszkowe.

Elementy drewniane olejowane lub pokryte barwną lazurą.

Konstruktor: RK

Data: 15-04-2016



Nazwa	Kosz na śmieci z pokrywką otwieraną
Nr kat.	5206
Wersja wyk.	Z

#### OPIS URZĄDZENIA

Klasyczny kosz na śmieci wykonany z drewna z metalowym stelażem jest nieodzownym elementem wyposażenia każdego placu zabaw. Kosz posiada otwieraną pokrywę, która zabezpiecza przed wyciągnięciem metalowego wkładu, a także ułatwia wrzucanie śmieci do pojemnika. Urządzenie jest montowane w gruncie. Obecność śmietnika w miejscu zabaw jest niezwykle użyteczna, nie tylko umożliwia utrzymanie porządku, ale również pomaga wyrobić w najmłodszych nawyk sprzątania.

#### WYMIARY URZĄDZENIA

Szerokość [m]	0,48
Długość [m]	0,48
Wysokość [m]	0,88

#### MATERIAŁY

Urządzenie posadowione 40 cm poniżej poziomu gruntu.

Słupki z rury stalowej okrągłej 48,3 mm.

Drewniane listwy o przekroju 5x1,8 cm.

Elementy stalowe zabezpieczone antykorozyjnie poprzez cynkowanie oraz lakierowanie proszkowe.

Elementy drewniane impregnowane próżniowo-ciśnieniowo.

Konstruktor: RK

Data: 26-04-2016

Nazwa	Tablica informacyjna metalowa
Nr kat.	5305
Wersja wyk.	-

**OPIS URZĄDZENIA**

Wyjątkowo trwała, odporna na warunki oraz atmosferyczne, nowoczesna tablica reklamowo reklamę oraz regulamin placu zabaw. Idealna w parkach, skwerach, punktach informacyjnych na placach zabaw.

**WYMIARY URZĄDZENIA**

Szerokość [m]	0,04
Długość [m]	0,99
Wysokość [m]	2,20

**MATERIAŁY**

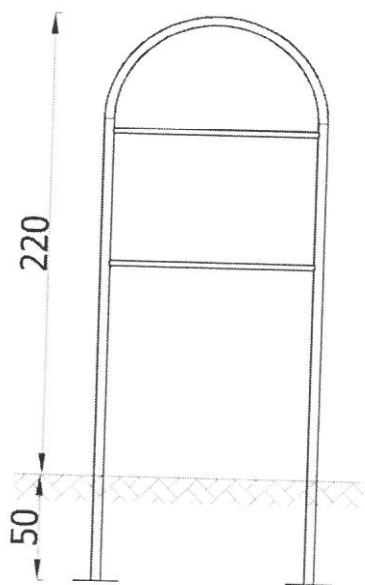
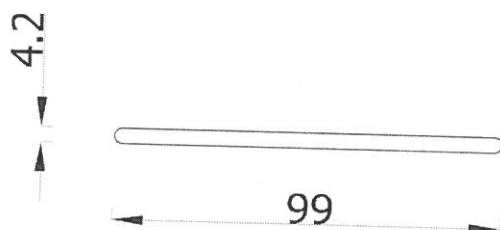
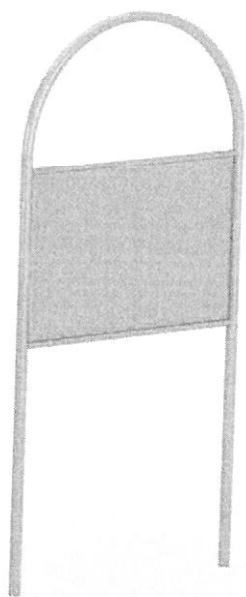
Słupy nośne o przekroju okrągłym o średnicy 42 mm, osadzone bezpośrednio w gruncie.

Panel wykonany z blachy.

Elementy stalowe zabezpieczone antykorozyjnie poprzez lakierowanie proszkowe.

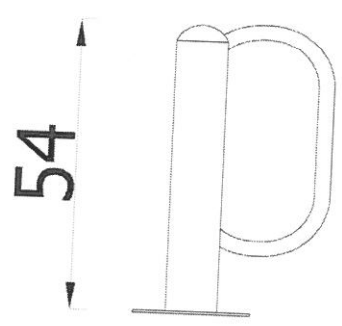
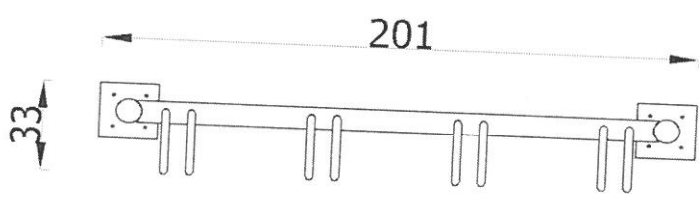
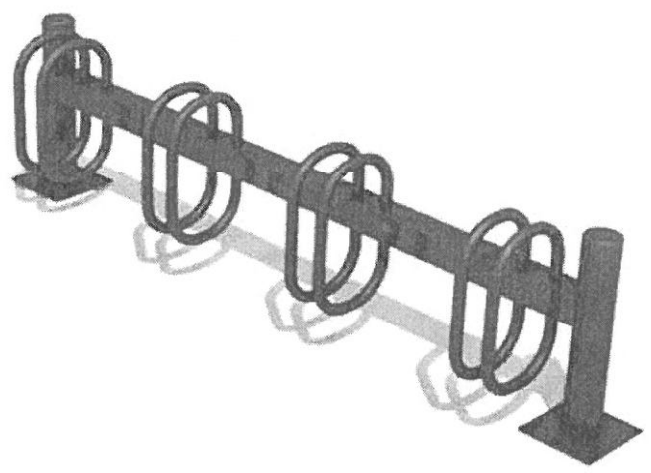
Konstruktor: EL

Data: 26.04.2016





Nazwa	Stojak na rowery
Nr kat.	5401Z
Wersja wyk.	-



**OPIS URZĄDZENIA**

Niezbędny w aranżowaniu przestrzeni publicznej.

Wykonany z materiałów najwyższej jakości, odporny na warunki atmosferyczne. Pozwala na stabilne ustawienie 4 rowerów jednocześnie.

Optymalny rozstaw stanowisk pozwala na swobodne i bezpieczne zaparkowanie rowerów niezależnie od ich wielkości i rodzaju.

**WYMIARY URZĄDZENIA**

Szerokość [m]	0,33
Długość [m]	2,01
Wysokość [m]	0,54

**MATERIAŁY**

Konstrukcja stalowa wykonana z profilu 80x80 mm, rury o średnicy  $\phi 88,9$  mm oraz rur giętych o średnicy  $\phi 26,9$  mm.

Całość zabezpieczona antykorozyjnie poprzez cynkowanie oraz lakierowanie proszkowe.

Konstruktor: EI  
Data: 22.04.2016

