

1100_L
Pojemność

440_{kg}
Obciążenie
nominalne

200_{mm}
Średnica kół



WŁAŚCIWOŚCI

Wyprodukowane z zastosowaniem technologii wtrysku polietylenu o wysokiej gęstości, są jednobarwne i cechują się odpornością na działanie wody i promieniowania UV.

Do ich produkcji wykorzystywane są materiały nadające się do recyklingu i przyjazne dla środowiska.

Zastosowane barwniki nie zawierają metali ciężkich.

Wersje przystosowane do każdego typu odpadów: papier i tektura, szkło, opakowania, odpady organiczne itp.

Systemy odbioru DIN, AFNOR, OSCHNER lub VENTRAL.

Maksymalne wymiary spersonalizowanego termonadruku lub sitodruku na korpusie: 300 x 400 mm.

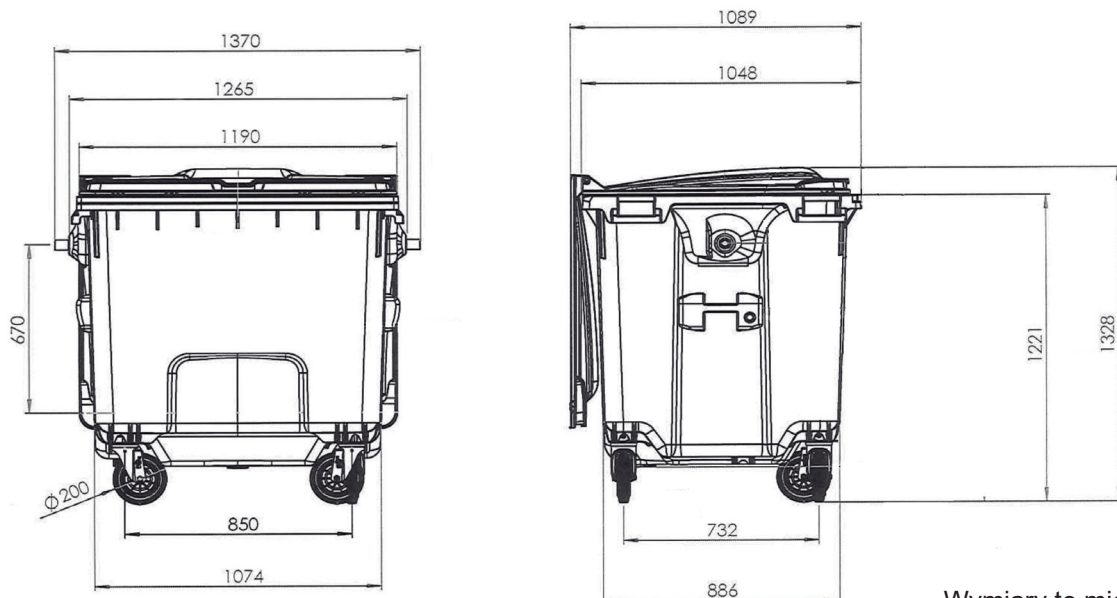
Maksymalne wymiary spersonalizowanego termonadruku lub sitodruku na pokrywie: 230 x 45 mm.

Oznaczenie CE stanowiące deklarację producenta, że poziom hałasu wytwarzanego przez pojemnik jest zgodny z wymogami dyrektywy Parlamentu Europejskiego nr 2000/14/WE. 91db.

Certyfikat UN pozwalający na transport materiałów niebezpiecznych.

Atest produktu został wystawiony przez TÜV SÜD Product Service GmbH zgodnie z normą EN 840/2: 2013.

CERTYFIKATY

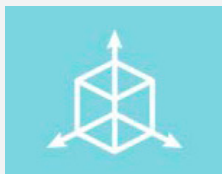


Wymiary te mieszczą się w przedziale określonym normą EN 840/2: 2013 F613282D/9-18/WER. 0.0

WŁAŚCIWOŚCI PRODUKTU



JAKOŚĆ



ERGONOMIA



FUNKCJONALNOŚĆ

PERSONALIZACJA WG UPODOBAŃ KLIENTA



OTWÓR WRZUTOWY
NA OPAKOWANIA



OTWÓR WRZUTOWY
NA SZKŁO



OTWÓR WRZUTOWY NA
PAPIER



PEDAŁ



SZEROKA GAMA
KOLORÓW



WYPOSAŻENIE

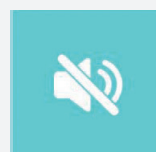
Koła seryjne o średnicy 200 mm, obracające się w zakresie 360°, z których dwa wyposażone są w indywidualny hamulec.

Otwory wrzutowe o wymiarach i właściwościach zaprojektowanych specjalnie z myślą o każdym poszczególnym zastosowaniu celem ułatwienia ich obsługi.

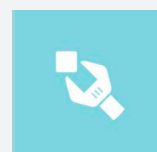
Wbudowany w pokrywę system tłumienia dźwięków.

Miejsce na instalację elektronicznych chipów.

Możliwość wyposażenia w rozmaite akcesoria w celu zaoferowania konkretnych rozwiązań wychodzących naprzeciw poszczególnym potrzebom: pedał do podnoszenia pokrywy, taśmy odblaskowe, zamek, boczny uchwyt, dodatkowe hamulce, kłapa w pokrywie.



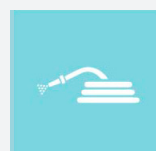
System tłumienia
dźwięków



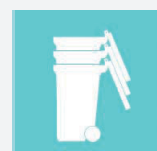
Łatwa
konserwacja



Numeracja



Łatwość
czyszczenia



Łatwość układania
w stos



Łatwy montaż