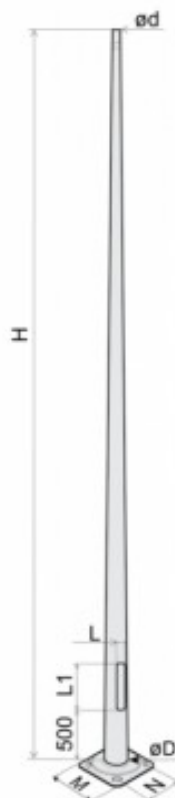


Słup oświetleniowy CC 6m 60/126/3

Kod produktu: 85036



DANE TECHNICZNE

Wysokość **6 m**

Średnica zakończenia **60 mm**

Średnica przy podstawie **126 mm**

Grubość ścianki słupa **3 mm**

Wymiary podstawy **300 x 200 mm**

MATERIAŁY

Trzony słupów oraz płyty podstawy wykonane ze stali S355 J2+N zgodnej z normą PN-EN 10025:1990

NORMY I CERTYFIKATY

Słupy oświetleniowe posiadają certyfikat zgodności z normą PN-EN 40-5. Wzdłużna spoina trzonu z niewidocznym szwem wykonana laserowo wg normy PN-EN ISO 15614-11.

ZABEZPIECZENIE ANTYKOROZYJNE

Zabezpieczenie antykorozyjne poprzez cynkowanie ogniowe wg normy PN-EN ISO 1461. Możliwość dodatkowego zabezpieczenia poprzez malowanie metodą proszkową lub hydrodynamiczną na dowolny kolor z palety RAL/AKZO

BEZPIECZEŃSTWO BIERNE

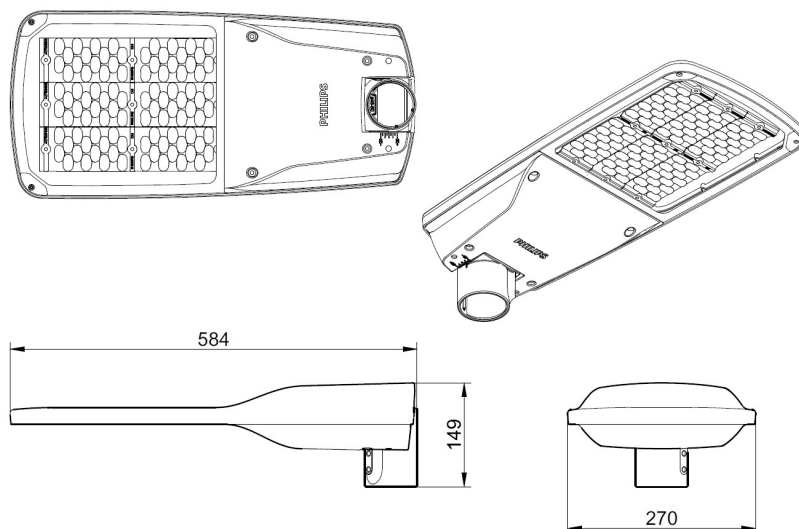
Ze względu na bezpieczeństwo bierne konstrukcje należą do klasy 0 wg PN-EN 12767. Możliwe wykonanie w klasie bezpieczeństwa 100NE3.

FUNDAMENTY

Fundamenty dobrane zostały dla przeciętnej kategorii gruntu. Dobór rodzaju i wymiarów fundamentu jest każdorazowo

uzależniony od warunków posadowienia, a obowiązek prawidłowego ich doboru, zgodnie z przepisami Prawa Budowlanego, spoczywa na projektancie obiektu.

Oprawa MALAGA LED BGS213



Typ	BGS213
Strumień świetlny oprawy/moc oprawy/skuteczność świetlną	ECO41 => 3600 lm (@ Ta 25°C) / 36 W / 100 lm/W
	ECO59 => 4912 lm (@ Ta 25°C) / 48 W / 102 lm/W
	ECO82 => 6749 lm (@ Ta 25°C) / 67 W / 100 lm/W
	ECO123 => 10128 lm (@ Ta 25°C) / 100 W / 101 lm/W
Tolerancja strumienia świetlnego	+/-7,5%
Temperatura barwowa	(NW) 4000 K
Wskaźnik oddawania barw	>70
Trwałość systemu	50.000h L80B10 Odsetek uszkodzeń układu zasilającego 0,5% na 5000h
Rozsyły światła	Rozsył drogowy
Zakres temperatur pracy	od -30°C do +35°C
Klasa ochrony przeciwporażeniowej	II
IK	IK08
IP	IP66
Ochrona przeciwprzepięciowa	4 kV
Wymiary opraw (dł. x szer. x wys.)	270 x 581 x 96 mm
Waga oprawy	5.5 kg
Materiał / Wykończenie	Korpus: Ciśnieniowy odlew aluminium, Wykończenie – farba proszkowa w kolorze (RAL7035)
	Pokrywa układu zasilającego: odporne na uderzenia i UV tworzywo sztuczne
	Połączenie elektryczne: standardowa kostka przyłączeniowa
	Optyka: soczewki PC
	Klosz: Szkło hartowane
Powierzchnia wiatrowa (SCx)	0,036 m2
Montaż	Bezpośrednio na słupie lub na wysięgniku
	Zakres regulacji zaczepu montażowego: +10° / -90° z 5° krokiem
	Montaż za pomocą dwóch śrub
Opcje regulacji strumienia świetlnego	Brak opcji
Zaczep montażowy	Regulowany zaczep montażowy 48-60mm (48-60A)
Certyfikaty	CE
Pakowanie	Karton