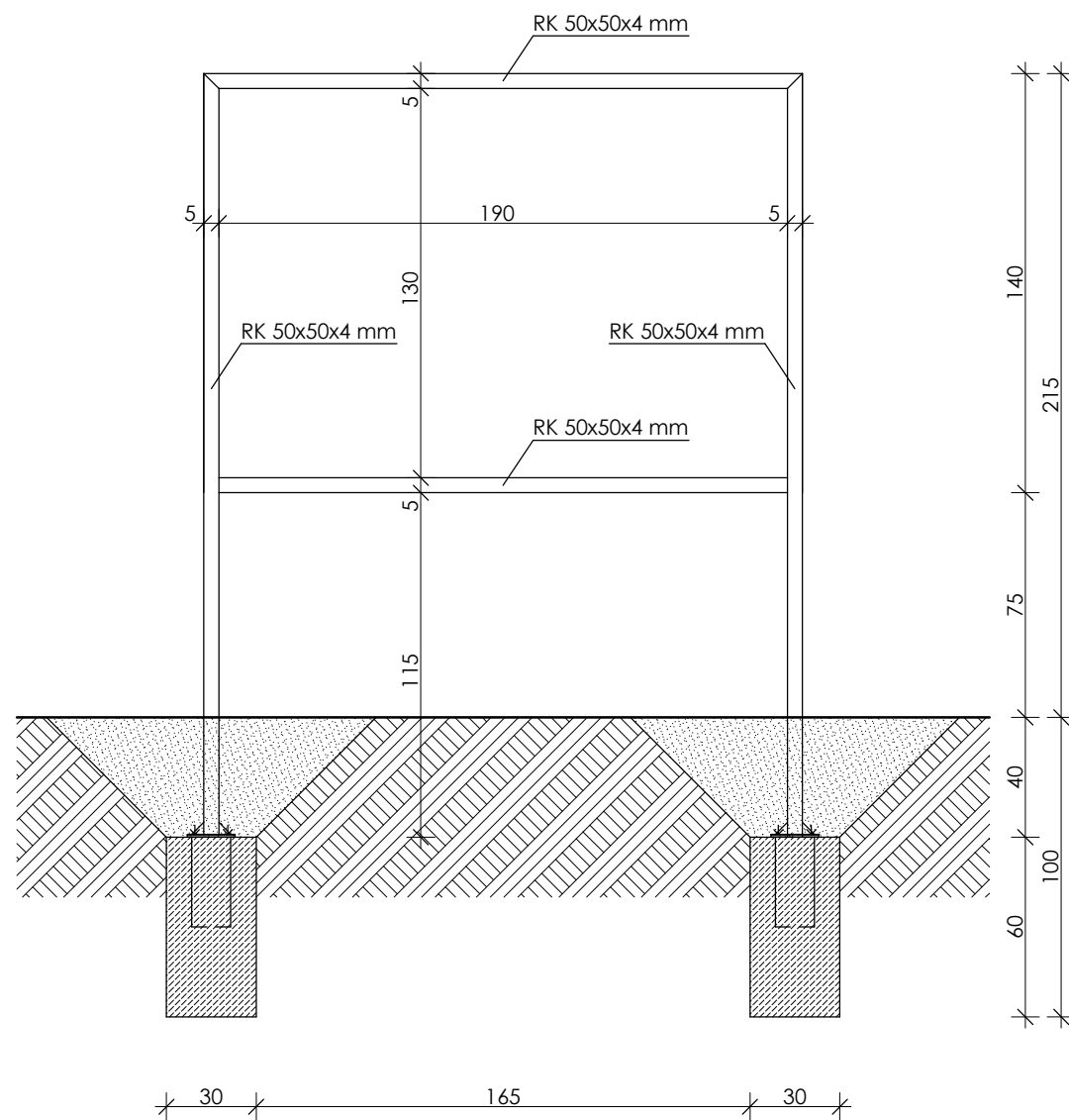


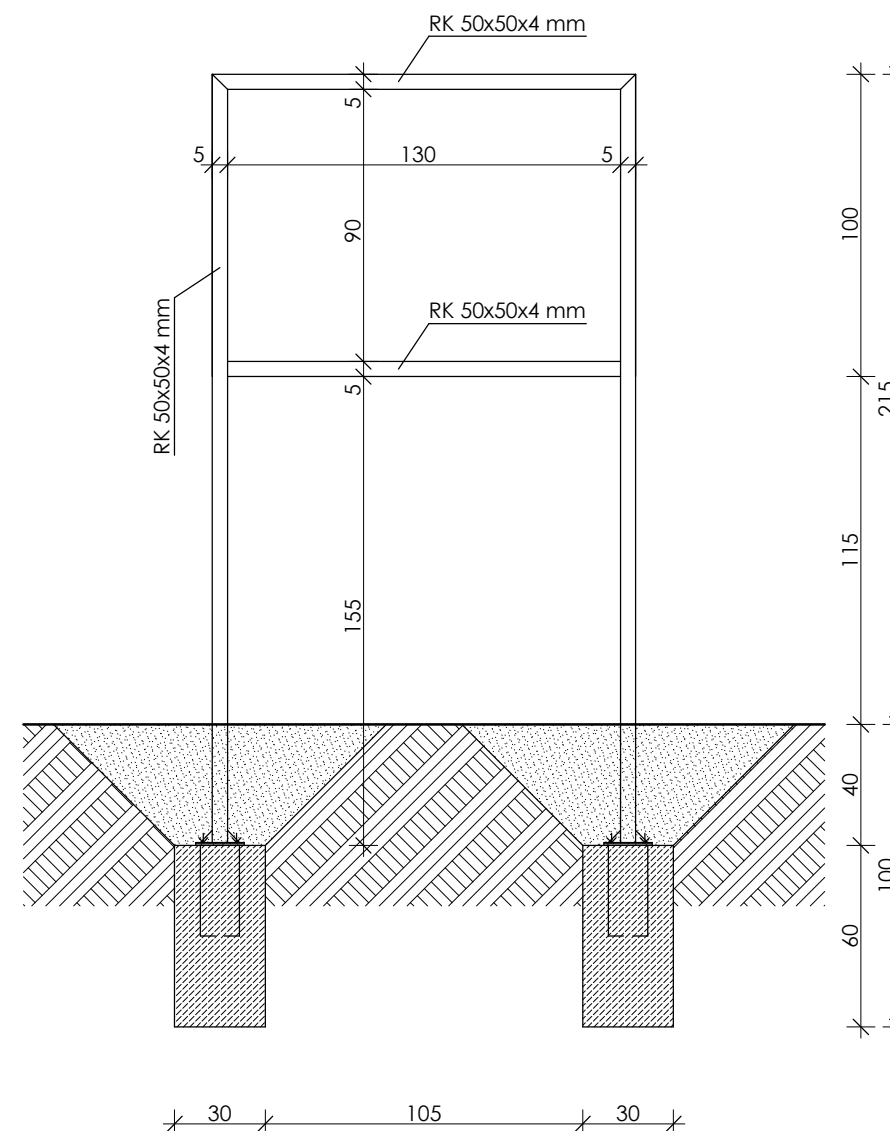
Opis tablicy informacyjnej:

- Stopy fundamentowe z betonu B15
- Konstrukcja z kształtowników stalowych malowanych farbami antykorozyjnymi
- Płyta tablicy z tworzywa sztucznego (PVC) grubości 3 mm
- Treść tablicy - według opracowania wykonanego przez Biuro Rzeczoznawstwa i Ekonomii Środowiska CODEX Sądowski i Wspólnicy Spółka Jawna, ul. Stachury 9, 63-000 Środa Wielkopolska.

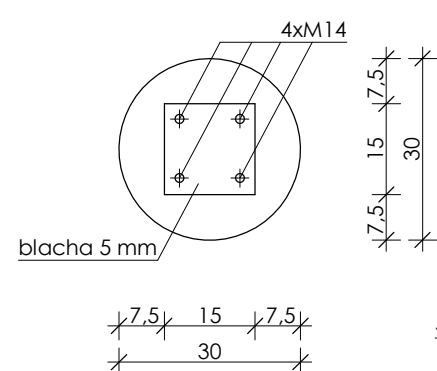
konstrukcja tablicy 200x140 cm



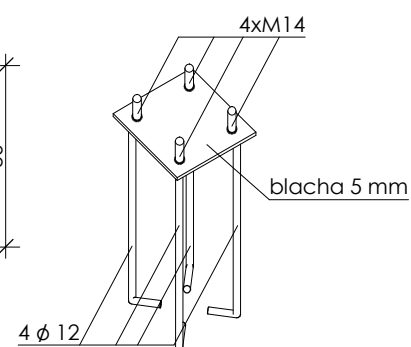
konstrukcja tablicy 200x140 cm



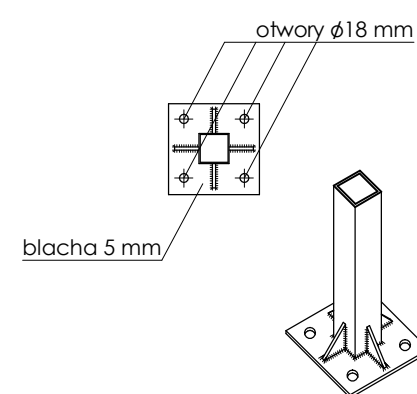
stopa fundamentowa



marka stopy fundamentowej



stopa słupa



<b>eko-dom</b> ul. Nowy Rynek 1 lok. 110 09-400 Płock	
inwestycja:	<b>budowa punktu selektywnej zbiórki odpadów komunalnych</b>
adres:	<b>jedn. ewid. 141903_2-Brudzeń Duży, obręb 0030-Siecień, dz. nr ewid. 419/2</b>
tytuł rysunku:	<b>tablice informacyjne</b>
skala:	<b>1 : 25</b>
projektant:	numer rysunku: <b>A-3</b>
tech. arch. Janusz Doiczman upr. bud. nr UAN-KZ-7210/149/88 specjalność architektoniczna	data: 26.01.2021
	podpis: