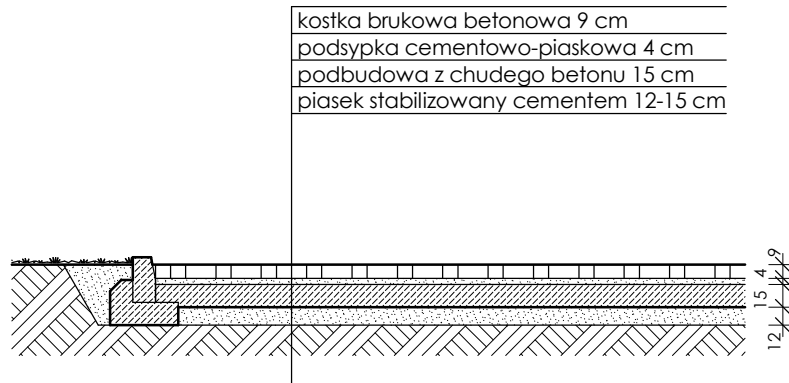
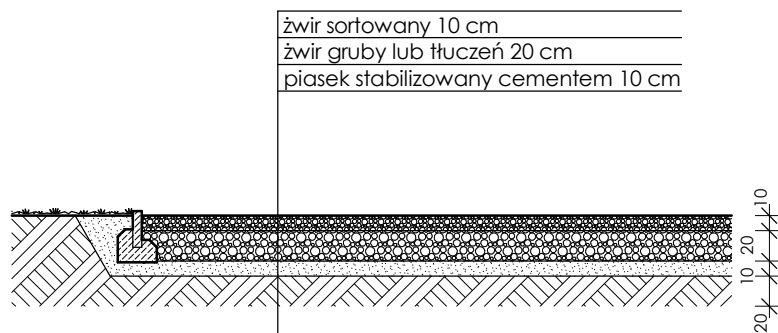


**przekrój przez nawierzchnię z kostki brukowej**



**przekrój przez nawierzchnię żwirową**



<b>eko-dom</b>		ul. Nowy Rynek 1 lok. 110 09-400 Płock	
inwestycja:	<b>budowa punktu selektywnej zbiórki odpadów komunalnych</b>		
adres:	<b>jedn. ewid. 141903_2-Brudzeń Duży, obręb 0030-Siecień, dz. nr ewid. 419/2</b>		
tytuł rysunku:	<b>przekroje przez nawierzchnie utwardzone</b>		
skala:	<b>1 : 50</b>	numer rysunku:	<b>A-1</b>
projektant:	tech. arch. Janusz Doiczman upr. bud. nr UAN-KZ-7210/149/88 specjalność architektoniczna	data:	26.01.2021
		podpis:	