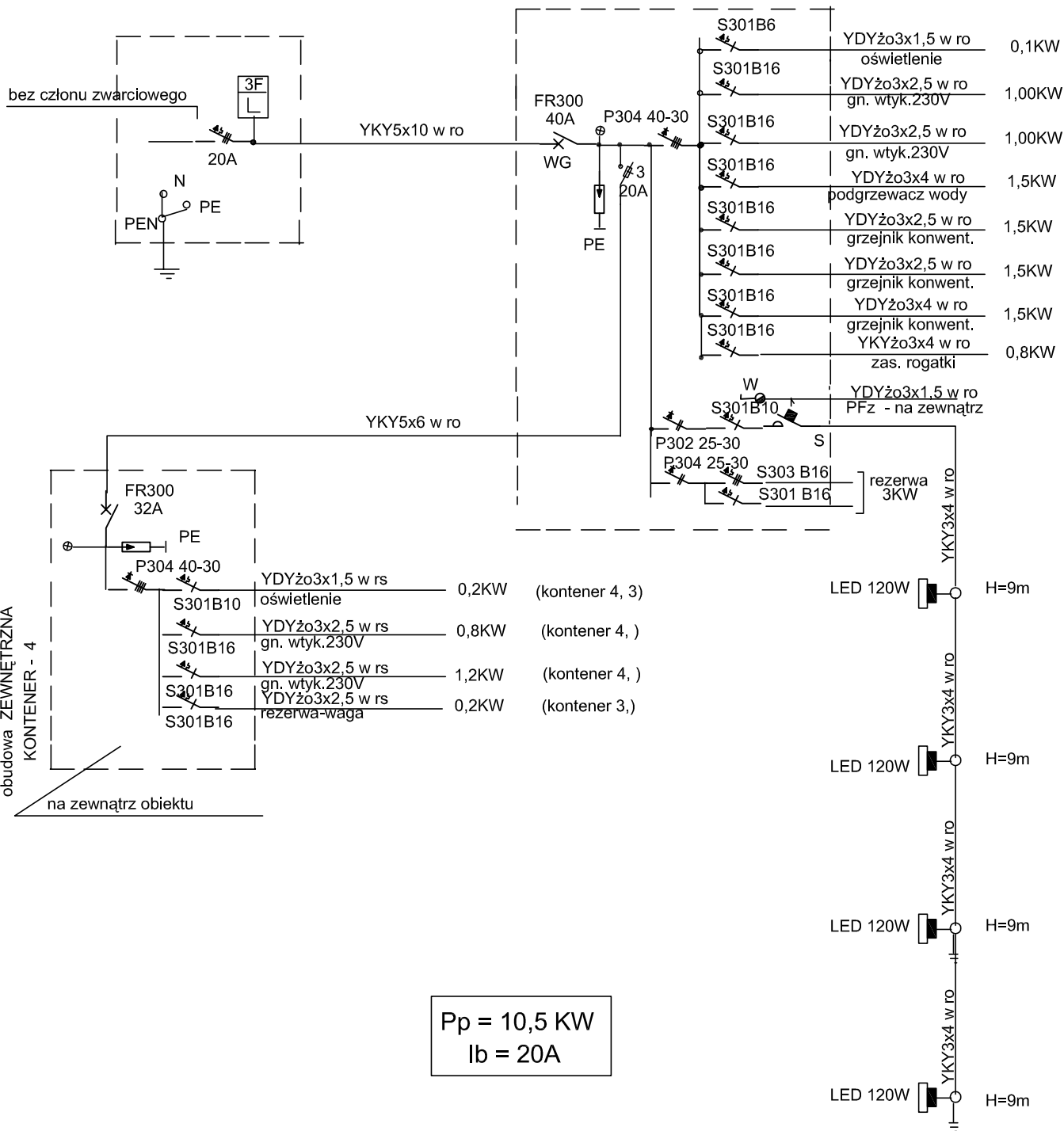


Rozdzielnica RE

IP65

KONTENER - socjalno- biurowy

Złącze kablowo- pomiarowe ZKP
w linii rozgraniczającej
(objęte opracowaniem
Energia operator)



Rozdzielnica R IP66
obudowa ZEWNĘTRZNA
KONTENER - 4
na zewnątrz obiektu

$P_p = 10,5 \text{ KW}$
 $I_b = 20 \text{ A}$

TN-C-S

ul. Nowy Rynek 1 lok. 110 09-400 Płock			
inwestycja:	budowa punktu selektywnej zbiórki odpadów komunalnych		
adres:	jedn. ewid. 141908_2-Mała Wieś obręb 0014-Mała Wieś, dz. nr ewid. 384/5, 384/6		
tytuł rysunku:	BRANŻA ELEKTRYCZNA Schemat zasilania.Rozdzielnica RG i R		
skala:	1 : 50	numer rysunku:	E-2
projektant:	tech. Halina Boruszewska upr. nr 107/92, MAZ/IE/3302/02	data:	22.03.2021
specjalność:		podpis:	
			Str. 10