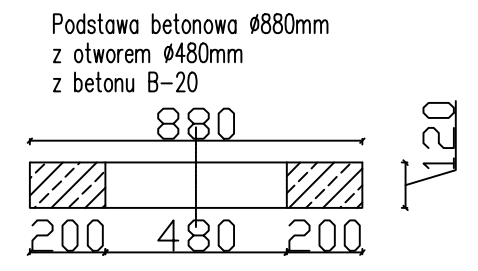
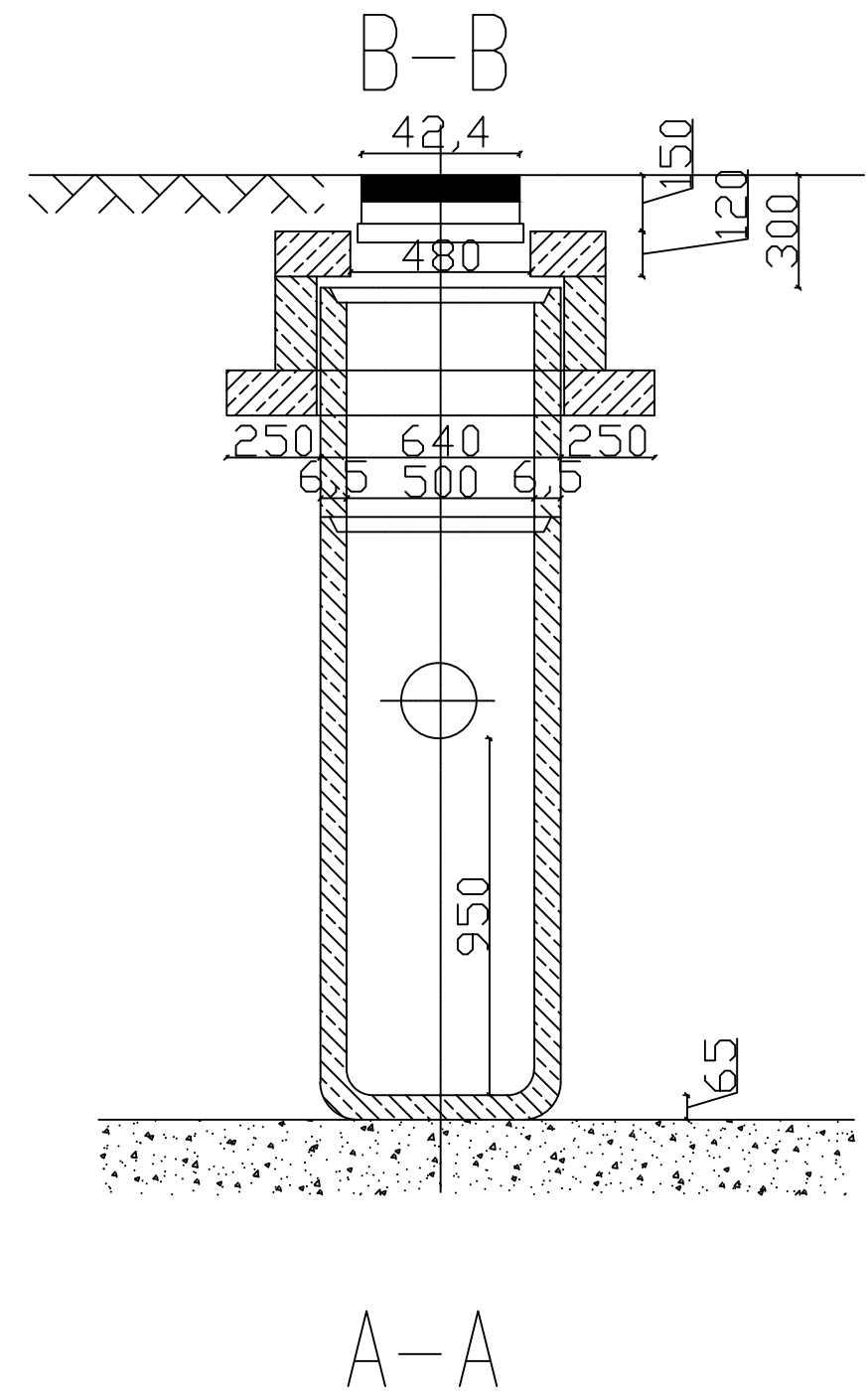


wpust żeliwny klasy D-400  
uchyłny, kołnierzowy

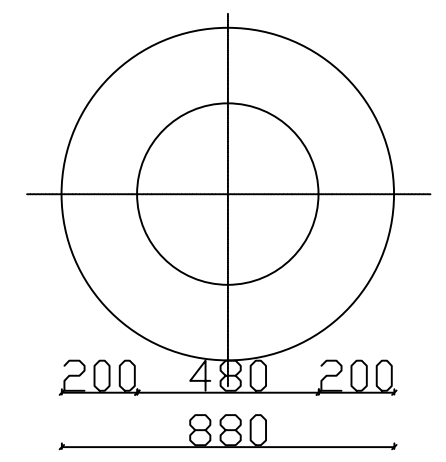
podstawa betonowa Ø880mm  
łączona za pomocą uszczelki  
podstawa betonowa Ø640/880mm  
łączona za pomocą uszczelki  
pierścień betonowy Ø640/1140mm  
łączony za pomocą uszczelki  
nadstawka betonowa Ø500/630mm  
h=750mm (h=950mm)  
łączona za pomocą uszczelki

osadnik betonowy Ø500/630mm  
h=1500mm  
łączony za pomocą uszczelki

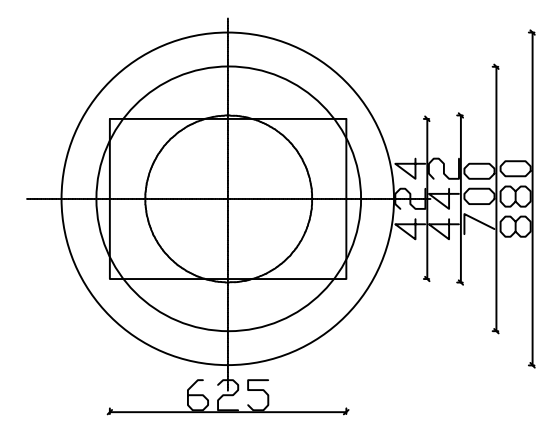
podsyпка z tłucznia 20cm



objętość betonu = 0,0533 m<sup>3</sup>  
ciężar podstawowy = 121 kg



Rzut wpustu żeliwnego  
na tle podstawy betonowej



UWAGA:  
1. Rysunek należy rozpatrywać wraz z częścią opisową.  
2. Rzędną zwiercenia studni dostosować doproj. rzędnych terenu.  
3. Nie należy odmierzać wymiarów z rysunku, ani używać go jako szablonu.  
Przed przystąpieniem do prac budowlanych wszystkie wymiary należy sprawdzić w naturze.  
W przypadku stwierdzenia niezgodności należy niezwłocznie zwrócić się do projektanta.  
3. Wszelkie roboty budowlane należy prowadzić zgodnie z obowiązującymi warunkami technicznymi oraz przepisami techniczno - budowlanymi.

<b>eko-dom</b>		ul. Nowy Rynek 1 lok. 110 09-400 Płock	
inwestycja:	budowa Punktu Selektywnej Zbiórki Odpadów Komunalnych		
adres:	jedn. ewid. 141908_2-Mała Wieś; obręb 0014-Mała Wieś, dz. nr ewid. 384/5, 384/6		
tytuł rysunku:	wpust deszczowy zwykły Ø500 - rys. typowy		
faza projektu:	projekt budowlany	branża:	sanitarna
skala:	B/S	nr rysunku:	IS-05
projektant:	mgr inż. Sylwia Paszkiewicz upr. nr MAZ/0470/POOS/10 specjalność sanitarna	data:	22.03.2021
		podpis:	