
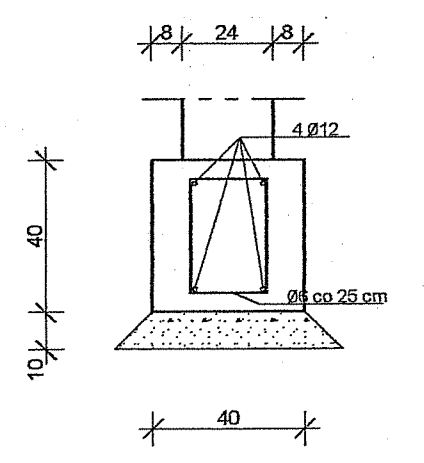
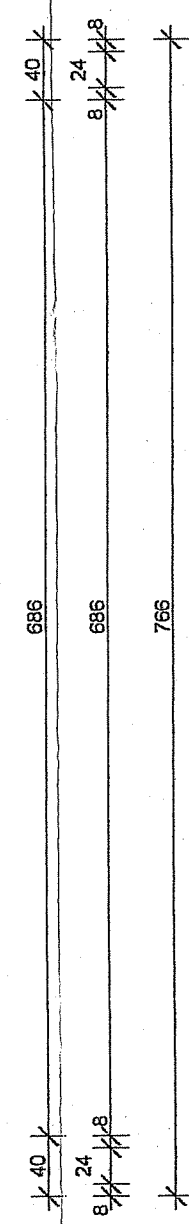
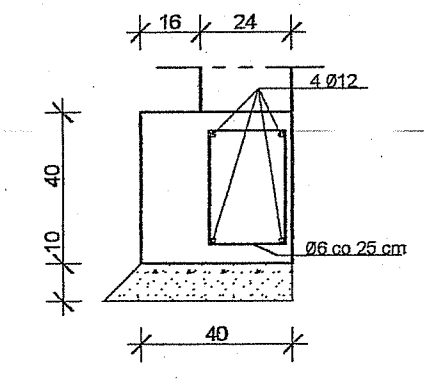
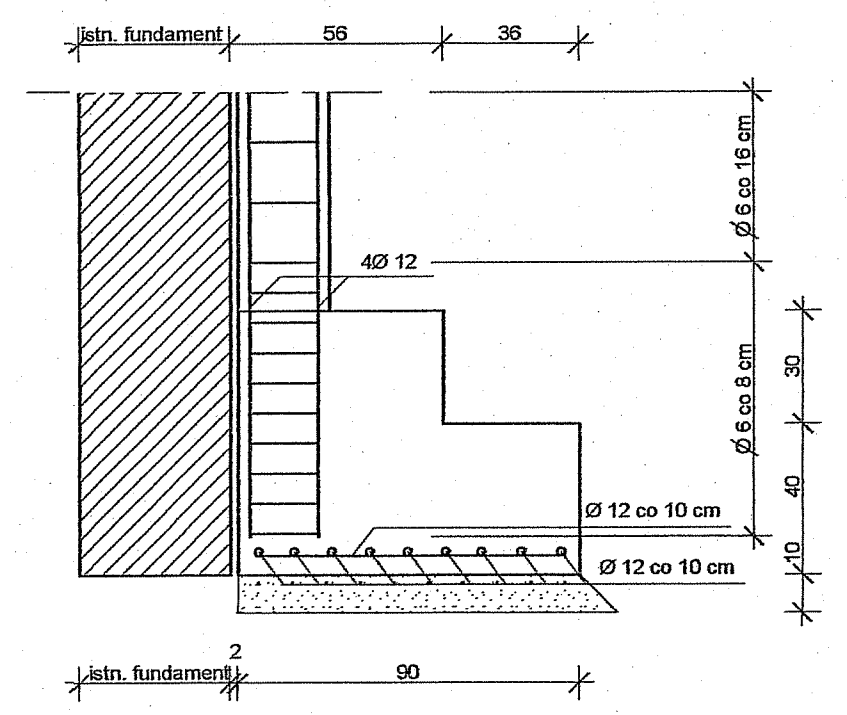
 elementy istniejące
 elementy projektowane



Ława F1 1:20



Ława F2 1:20



Stopa F3 1:20

STAROSTWO POWIATOWE w PŁOCKU
 Wydział Architektury i Budownictwa
 09-400 Plock, ul. Bielska 59

Rozbudowa oraz zmiana sposobu użytkowania budynku zlewni mleka na świetlicę wiejską		
Investor:	Gmina Mała Wieś	
Lokalizacja:	Dzierżanowo gm. Mała Wieś, dz. nr 68/3	
Treść:	Rzut fundamentów	Skala 1:50, 1:20
Projektant:	mgr inż. Bogusław Wierchowicki upr. budowlana nr 139/94 i 34/91 MAZ/1102/02	Rys. nr 1 wrzesień 2015